



➤ KLAPA ZWROTNA MIĘDZYKOŁNIERZOWA TYP MV-KZM

- klapa zwrotna międzykołnierzowa służy do zabezpieczenia przed cofnięciem medium wewnątrz rurociągu,
- klapa jest montowana pomiędzy kołnierzami podzespołów instalacji,
- może być wykorzystana zarówno na rurociągach pionowych (gdy medium płynie z dołu do góry) jak i poziomych,
- elementy ze stali nierdzewnych są w całości poddawane procesowi trawienia i pasywacji metodą zanurzeniową lub natryskową,
- znajduje zastosowanie przede wszystkim w instalacjach pompowych,
- przeznaczona do współpracy z mediami takimi jak woda pitna, rzeczna, procesowa, ścieki, gazy itp.

DANE TECHNICZNE

Średnica nominalna:	DN 32 do DN 400. Średnice niestandardowe oraz powyżej DN 400 na specjalne zamówienie
Materiał:	1.4301, 1.4541, 1.4571, Duplex lub inne
Uszczelnienie:	NBR, EPDM, Silikon, Viton lub inne
Normalia:	A2, A4



Kłapa zwrotna typ MV-KZM

Kłapa zwrotna międzykołnierzowa

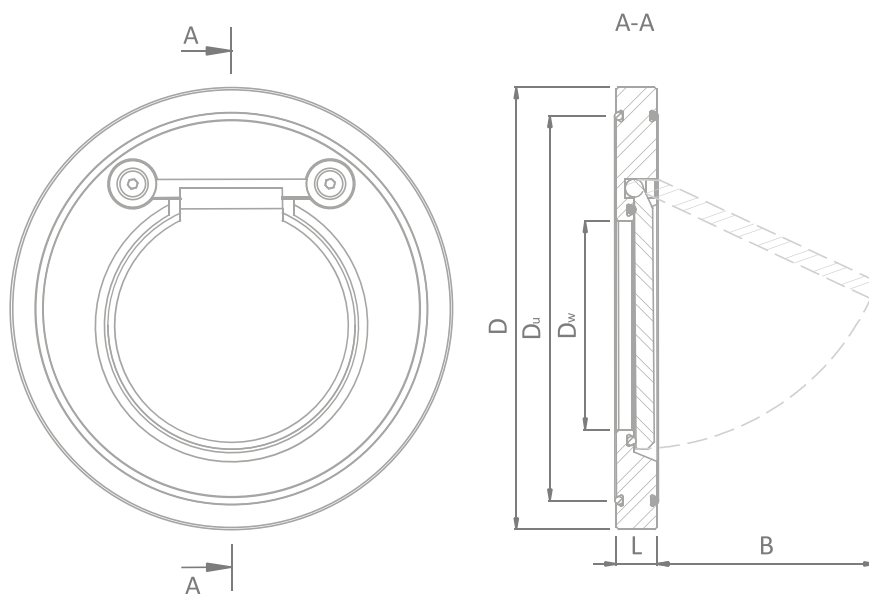


Tabela wymiarowa

DN [mm]	Długość zabudowy L [mm]	Średnica zewnętrzna D [mm]	Średnica uszczelnienia Du [mm]	Wymiar wewnętrzny Dw [mm]	Długość B [mm]	Masa [kg]
32	15	85	59	18	22	0,6
40	16	95	72	22	25	0,9
50	17	109	86	31	37	1,1
65	17	129	105	40	50	1,5
80	17	144	119	54	61	1,8
100	21	164	146	70	77	3,0
125	18	195	173	92	94	3,4
150	20	220	197	105	100	5,4
200	22	275	255	154	152	7,7
250	26	330	312	192	180	13,2
300	32	380	363	227	215	23,3
350	38	440	416	266	245	38,0
400	44	491	467	310	285	52,5

Kłapa zwrotna typ MV-KZM Kłapa zwrotna międzykołnierzowa

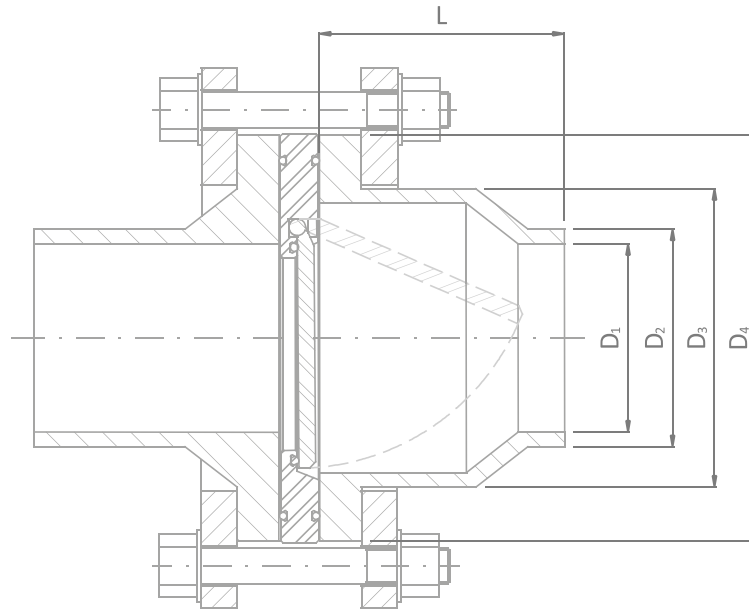
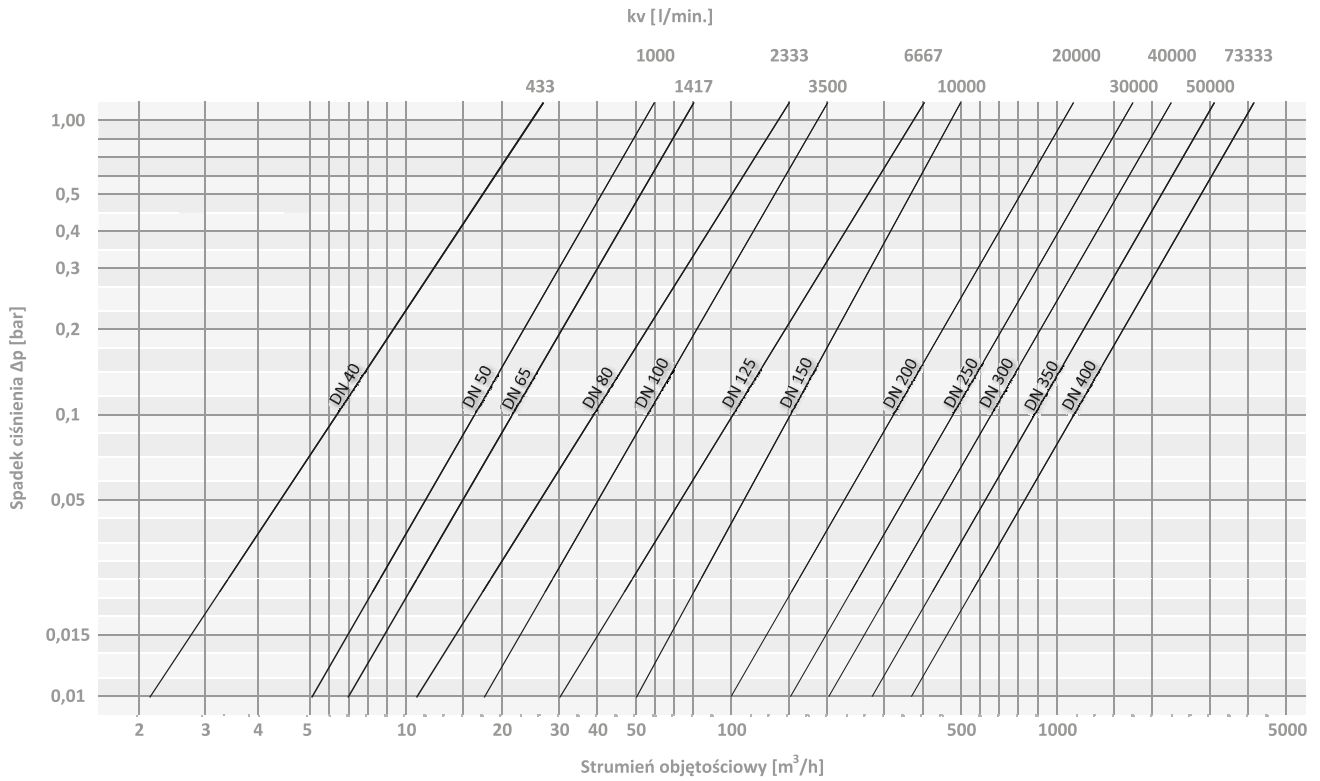


Tabela wymiarowa rur tworzywowych

DN [mm]	Długość zabudowy L [mm]	Średnica D ₁ [mm]	Średnica D ₂ [mm]	Średnica D ₃ [mm]	Średnica D ₄ [mm]
32	45	35	40	50	80
40	48	44	50	61	90
50	54	55	63	77	105
65	58	66	75	91	125
80	72	79	90	109	140
100	92	97	110	132	160
125	100	124	140	166	190
150	120	141	160	189	215
200	165	199	225	249	270
250	195	248	280	293	325
300	250	280	315	337	385

Kłapa zwrotna typ MV-KZM Kłapa zwrotna międzykołnierzowa

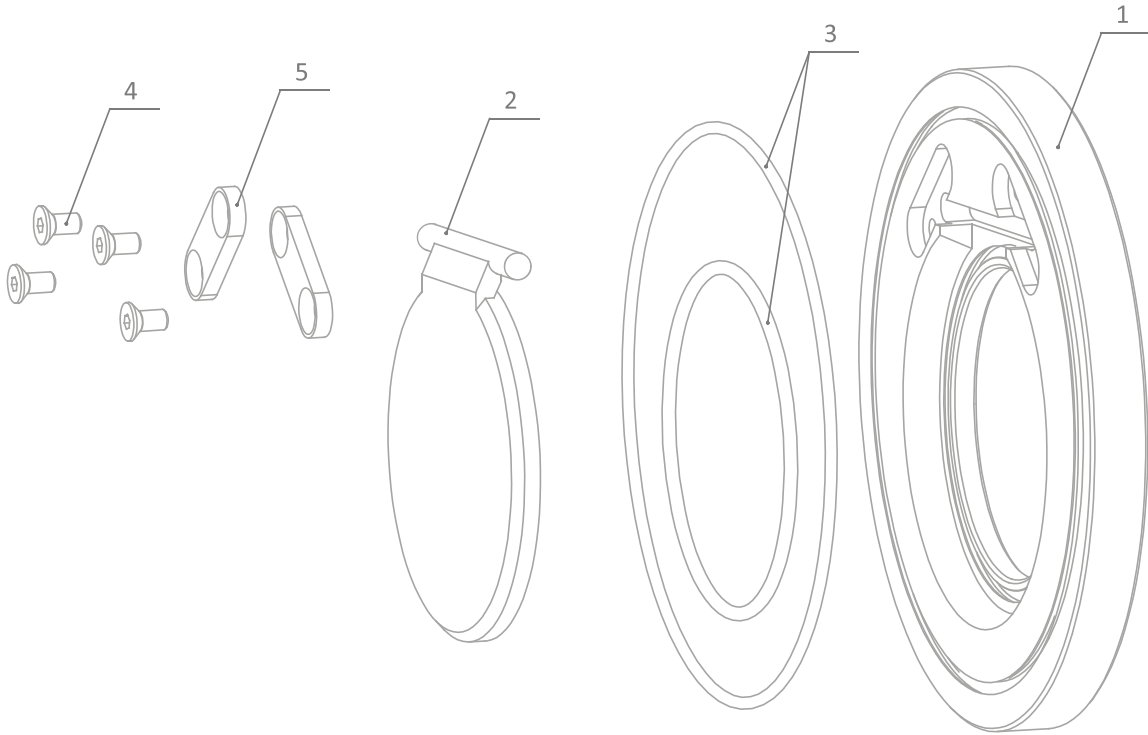


Przelicznik miar:

$$Q[l/min] = 16,67 \times Q[m^3/h]$$

$$K_v = 14,28 \times C_v = 17,09 \times f_v$$

Kłapa zwrotna typ MV-KZM Kłapa zwrotna miedzykołnierzowa



L.p.	Opis	Wykonanie materiałowe*
1	Korpus	1.4301, 1.4541, 1.4571, Duplex lub inne
2	Dysk	1.4301, 1.4541, 1.4571, Duplex lub inne
3	Uszczelnienia	NBR, EPDM, Silikon, Viton
4	Śruby	A2, A4
5	Dociski dysku (występują powyżej DN125)	1.4301, 1.4541, 1.4571, Duplex lub inne

*Niepotrzebne skreślić. Inne wykonania materiałowe na indywidualne zamówienie klienta



multivalve

Multivalve Sp. z o. o.
44-109 Gliwice, ul. Eiffel'a 6
tel.: + 48 32 661 00 00
fax: + 48 32 661 00 01
multivalve@multivalve.pl
www.multivalve.pl

Certyfikat TÜV Rheinland
ISO 9001 – 2008

