

➤ PRZELEW UCHYLNÝ TYP MV-PU

- przelew uchylny do zabudowy w korycie, służy do regulacji lub odcinania napływu bądź odpływu ze zbiorników wody pitnej, wody chłodniczej, wody rzecznej, ścieków komunalnych, ścieków przemysłowych i innych,
- zastosowanie konstrukcji z podgrzewaniem ścian bocznych pozwala na pracę w każdych warunkach pogodowych,
- dla zadanych parametrów pracy i miejsca zabudowy wykonywane są indywidualne obliczenia konstrukcyjne metodą elementów skończonych (MES),
- elementy ze stali nierdzewnych są w całości poddawane procesowi trawienia i pasywacji metodą zanurzeniową lub natryskową,
- napędy są montowane na kolumnie odsuniętej.

DANE TECHNICZNE

Ciśnienie robocze:	do wysokości zawieradła (szczelność wg PN-EN 12266-2, tab. A.5, klasa szczelności C)
Szerokość przelewu: [mm]	do 10000, wykonania powyżej 10000 na specjalne zamówienie
Wysokość zawieradła: [mm]	do 1500, wykonania powyżej 1500 na specjalne zamówienie
Materiał:	1.4301, 1.4541, 1.4571, Duplex lub inne
Napęd:	elektryczny, pneumatyczny, ręczny, ręczny z przekładnią
Uszczelnienie:	NBR, EPDM, Viton lub inne



Przelew uchylny typ MV-PU

Szerokość kanału $b_k = \dots\dots\dots$

Wysokość zawieradła $h_z = \dots\dots\dots$

Głębokość zabudowy $G_z = \dots\dots\dots$

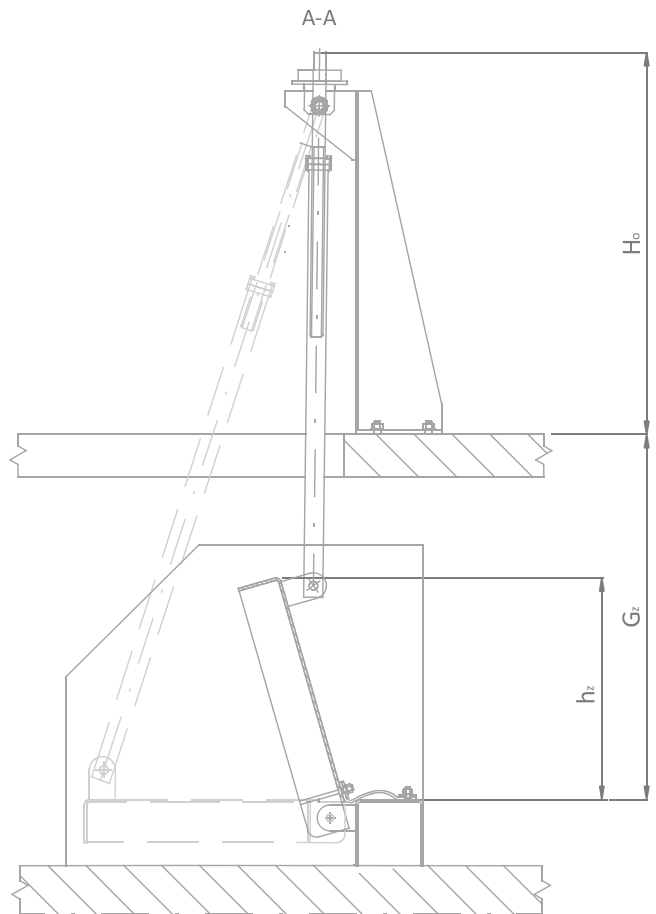
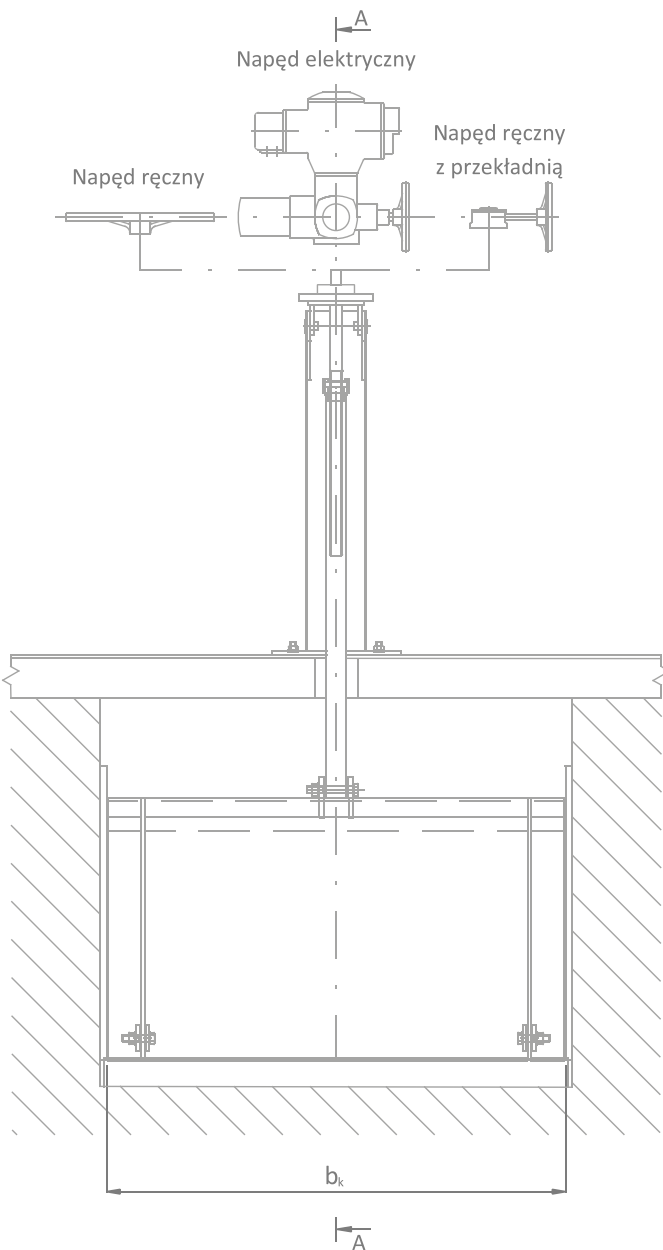
Wysokość do poziomu obsługi $H_o = \dots\dots\dots$

Napęd: $\dots\dots\dots$

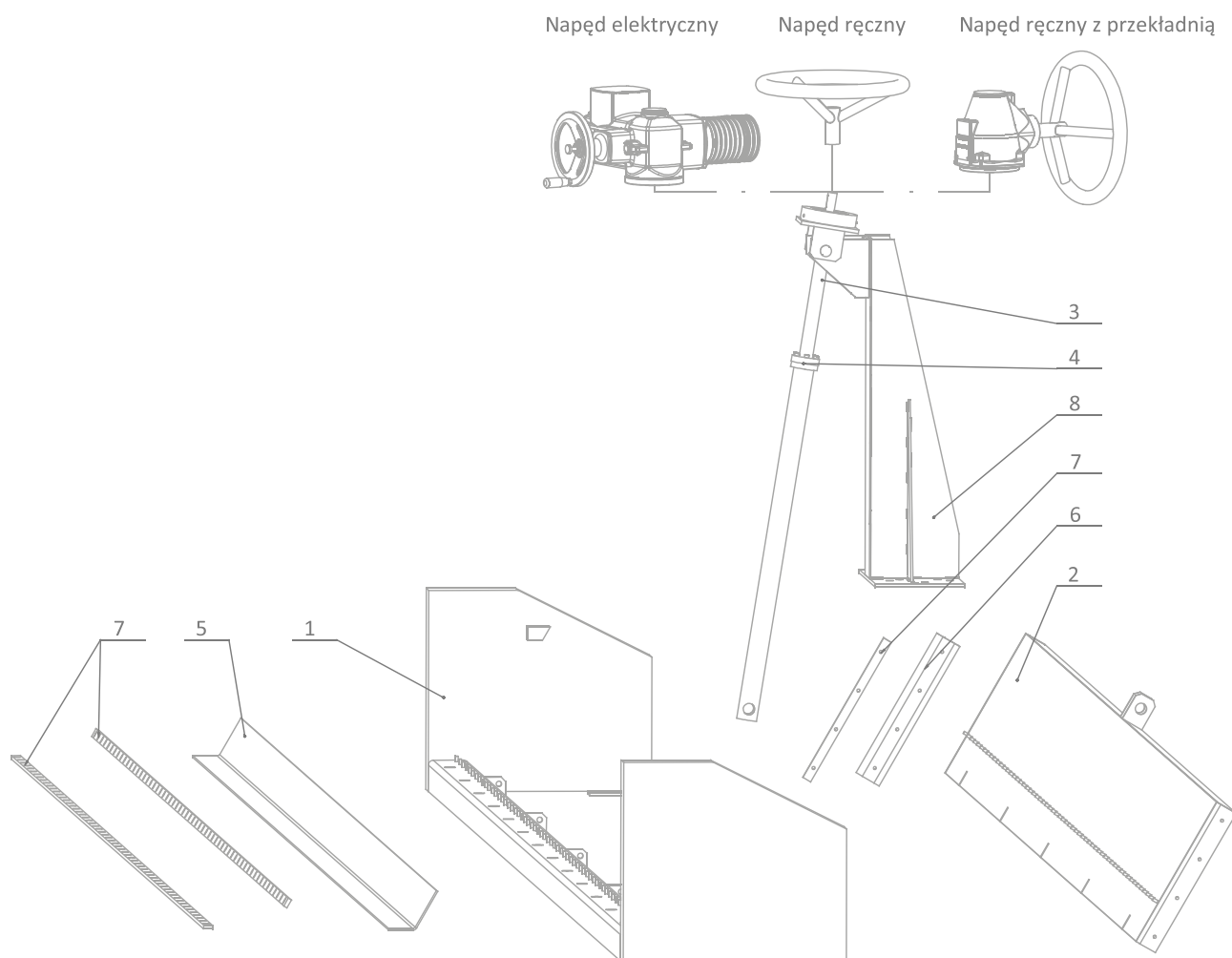
Uszczelnienie*:

NBR/EPDM/Viton

* niepotrzebne skreślić



Przelew uchylny typ MV-PU



Lp.	Opis	Wykonanie materiałowe*
1	Rama	1.4301, 1.4541, 1.4571, Duplex lub inne
2	Zawieradło	1.4301, 1.4541, 1.4571, Duplex lub inne
3	Śruba trapezowa samohamowna	1.4301, 1.4541, 1.4571 lub inne
4	Nakrętka z gwintem trapezowym	Brąz samosmarowny Rg7
5	Uszczelnienie	NBR, EPDM, Viton
6	Uszczelnienie boczne	POM-C lub PTFE
7	Docisk uszczelnienia	1.4301, 1.4541, 1.4571, Duplex lub inne
8	Kolumnienka	1.4301, 1.4541, 1.4571, Duplex lub inne

* Niepotrzebne skreślić. Inne wykonania materiałowe na indywidualne zamówienie klienta



multivalve

Multivalve Sp. z o. o.
44-109 Gliwice, ul. Eiffel'a 6
tel.: + 48 32 661 00 00
fax: + 48 32 661 00 01
multivalve@multivalve.pl
www.multivalve.pl

Certyfikat TÜV Rheinland
ISO 9001 – 2008

