



➤ WSTAWKA MONTAŻOWA TYP KC/F4

- wstawka montażowa utwierdzona z osiowym luzem montażowym stosowana przy montażu i demontażu różnego rodzaju armatury odcinającej i regulacyjnej,
- możliwość dostosowania przyłączy kołnierzowych o różnych średnicach i owierceniach oraz długości zabudowy do indywidualnych wymagań klienta,
- przeznaczona do współpracy z mediami takimi jak powietrze, gazy, woda pitna, procesowa, ścieki itp.
- elementy ze stali nierdzewnych są w całości poddawane procesowi trawienia i pasywacji metodą zanurzeniową lub natryskową,
- wstawka montażowa KC/F4 jest stosowana w gospodarce wodno-ściekowej, przemyśle energetycznym, hutniczym, wydobywczym, petrochemicznym, chemicznym, cementowym oraz papierniczym.

DANE TECHNICZNE

Owiercenie kołnierzy: PN 2,5; PN 6; PN 10; PN 16; PN 25 lub inne

Średnica nominalna: DN 50 do DN 2400.
Średnice niestandardowe oraz powyżej DN 2400 na specjalne zamówienie

Materiały: stale węglowe, nierdzewne, kwasoodporne lub inne

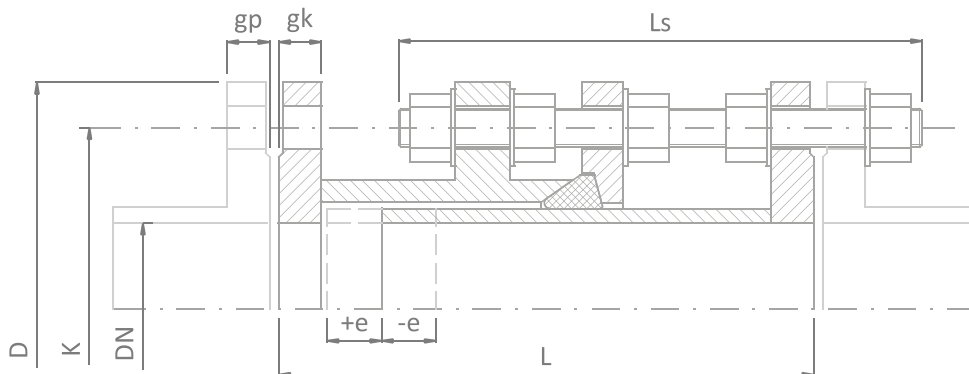
Zabezpieczenie antykorozyjne: farba epoksydowa, bitumiczna, ocynk galwaniczny lub ogniowy, trawienie i pasywacja (stale nierdzewne i kwasoodporne)

Uszczelnienie: NBR, EPDM, Silikon, Viton lub inne

Normalia: ocynkowane, A2, A4



Wstawka montażowa typ KC/F4



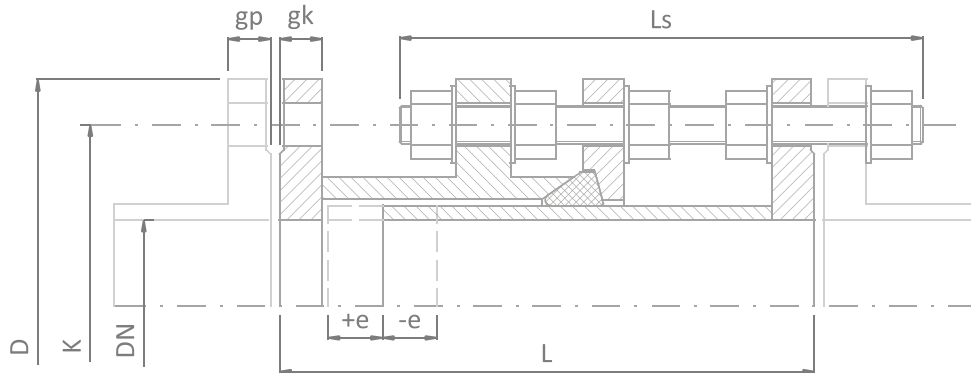
PN-EN 1092-1

Tabela wymiarowa wg PN10

DN [mm]	Długość zabudowy L [mm]	Luz montażowy e +/- [mm]	Średnica zewnętrzna D [mm]	Średnica podziałowa K [mm]	Ilość prętów gwintowanych [szt.]	Rozmiar prętów gwintowanych [mm]	Długość prętów gwintowanych Ls [mm]	Grubość przeciwkołnierzy gp [mm]*	Grubość kołnierzy przyłączeniowych gk [mm]	Masa [kg]
50	300	25	165	125	4	M16	260	18	18	15
65	300	25	185	145	8	M16	260	18	18	18
80	300	25	200	160	8	M16	260	20	20	23
100	300	25	220	180	8	M16	260	20	20	28
125	300	25	250	210	8	M16	260	22	22	34
150	350	25	285	240	8	M20	320	22	22	48
200	350	25	340	295	8	M20	320	24	24	60
250	350	25	395	350	12	M20	320	26	26	81
300	350	25	445	400	12	M20	320	26	26	95
350	350	25	505	460	16	M20	320	26	26	121
400	375	25	565	515	16	M24	330	26	26	155
450	375	25	615	565	20	M24	330	28	28	172
500	375	25	670	620	20	M24	330	28	28	200
600	400	25	780	725	20	M27	370	30	28	268
700	400	25	895	840	24	M27	370	35	30	335
800	450	25	1015	950	24	M30	380	38	32	457
900	450	25	1115	1050	28	M30	390	38	34	530
1000	475	25	1230	1160	28	M33	420	44	34	642
1200	525	25	1455	1380	32	M36	420	55	38	999
1400	550	25	1675	1590	36	M39	440	65	42	1309
1600	600	25	1915	1820	40	M45	480	75	46	1895
1800	650	25	2115	2020	36	M45	500	85	50	2305
2000	700	25	2325	2230	40	M45	540	90	54	2800
2200	700	25	2550	2440	36	M52	560	100	58	3488
2400	700	25	2760	2650	40	M52	600	110	62	4088

*Uwaga! Należy zweryfikować grubość przeciwkołnierzy
Inne wykonania na zapytanie

Wstawka montażowa typ KC/F4



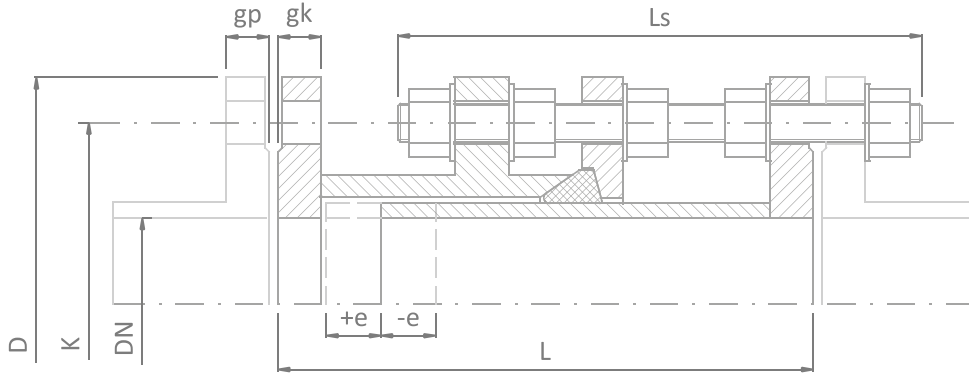
PN-EN 1092-1

Tabela wymiarowa wg PN16

DN [mm]	Długość zabudowy L [mm]	Luz montażowy e +/- [mm]	Średnica zewnętrzna D [mm]	Średnica podziałowa K [mm]	Ilość prętów gwintowanych [szt.]	Rozmiar prętów gwintowanych [mm]	Długość prętów gwintowanych Ls [mm]	Grubość przeciwkołnierzy gp [mm]*	Grubość kołnierzy przyłączeniowych gk [mm]	Masa [kg]
50	300	25	165	125	4	M16	250	18	18	14
65	300	25	185	145	4	M16	250	18	18	19
80	300	25	200	160	8	M16	260	20	20	25
100	300	25	220	180	8	M16	260	20	20	28
125	300	25	250	210	8	M16	260	22	22	35
150	350	25	285	240	8	M20	320	22	22	47
200	350	25	340	295	12	M20	320	24	24	64
250	375	25	405	355	12	M24	330	26	26	95
300	375	25	460	410	12	M24	330	28	28	117
350	425	25	520	470	16	M24	370	30	30	162
400	425	25	580	525	16	M27	370	32	32	204
450	425	25	640	585	20	M27	370	34	34	232
500	450	25	715	650	20	M30	370	36	36	306
600	475	25	840	770	20	M33	420	40	36	425
700	475	25	910	840	24	M33	440	40	36	465
800	525	25	1025	950	24	M36	480	41	38	586
900	525	25	1125	1050	28	M36	510	48	40	692
1000	550	25	1255	1170	28	M39	510	59	42	888
1200	600	25	1485	1390	32	M45	550	78	48	1395
1400	625	25	1685	1590	36	M45	550	84	52	1675

*Uwaga! Należy zweryfikować grubość przeciwkołnierzy
Inne wykonania na zapytanie

Wstawka montażowa typ KC/F4



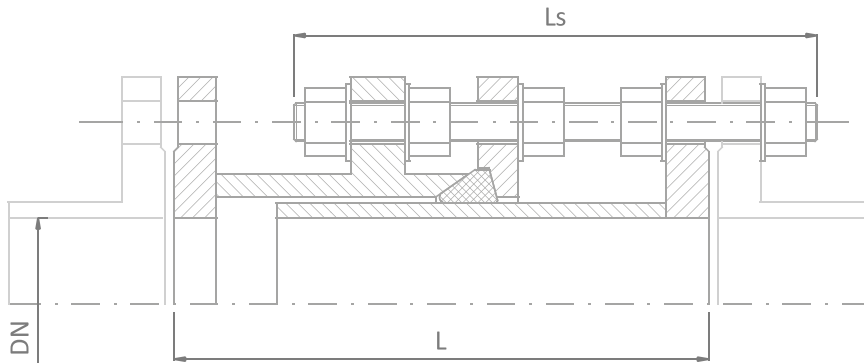
PN-EN 1092-1

Tabela wymiarowa wg PN25

DN [mm]	Długość zabudowy L [mm]	Luz montażowy e +/- [mm]	Średnica zewnętrzna D [mm]	Średnica podziałowa K [mm]	Ilość prętów gwintowanych [szt.]	Rozmiar prętów gwintowanych [mm]	Długość prętów gwintowanych Ls [mm]	Grubość przeciwkołnierzy gp [mm]*	Grubość kołnierzy przyłączeniowych gk [mm]	Masa [kg]
200	375	25	360	310	12	M24	320	30	30	96
250	425	25	425	370	12	M27	350	32	32	141
300	425	25	485	430	16	M27	350	34	34	170
350	450	25	555	490	16	M30	380	38	38	246
400	500	25	620	550	16	M33	420	40	40	321
450	525	25	670	600	20	M33	420	46	46	380
500	525	25	730	660	20	M33	420	48	48	444
600	550	25	845	770	20	M36	450	48	48	570
700	600	25	960	875	24	M39	470	50	50	750
800	625	25	1085	990	24	M45	510	53	50	1022
900	625	25	1185	1090	28	M45	510	57	54	1160
1000	675	25	1320	1210	28	M52	550	63	58	1560

*Uwaga! Należy zweryfikować grubość przeciwkołnierzy
Inne wykonania na zapytanie

Wstawka montażowa typ KC/F4 Formularz zamówienia



Wykonanie materiałowe*:

1. Stal węglowa (S235JR/S355JR lub inne), z pokryciem: epoksydowym/bitumicznym/cynkowym
2. Stal nierdzewna i kwasoodporna (1.4301/1.4541/1.4571 lub inne)

Normalia*:

Ocynkowane/A2/A4

Uszczelnienie*:

Silikon/EPDM/NBR/Viton

Wymiary:

Średnica nominalna DN=

Długość zabudowy** L=

Długość prętów gwintowanych** LS=

* niepotrzebne skreślić, inne wykonanie na zapytanie

** tylko w przypadku wykonania niestandardowych

UWAGI:

.....

.....

.....

.....

.....

.....

.....



multivalve

Multivalve Sp. z o. o.
44-109 Gliwice, ul. Eiffel'a 6
tel.: + 48 32 661 00 00
fax: + 48 32 661 00 01
multivalve@multivalve.pl
www.multivalve.pl

Certyfikat TÜV Rheinland
ISO 9001 – 2008

