

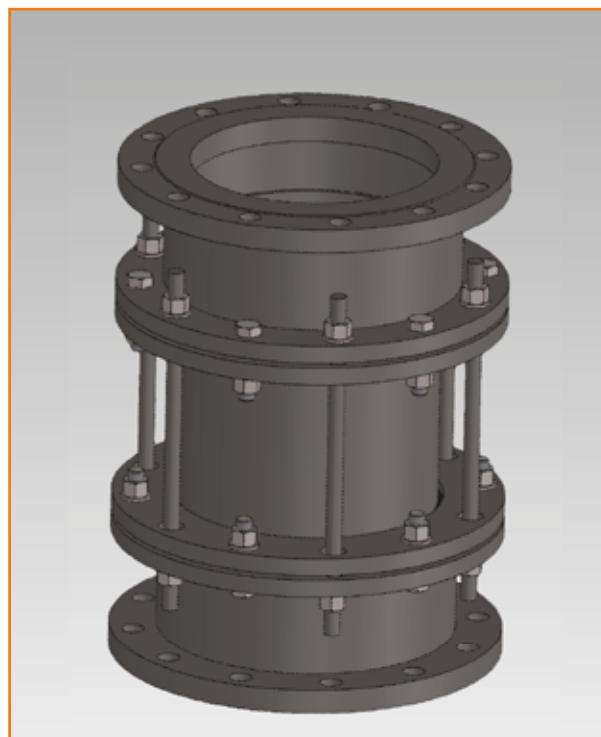


## ➤ WSTAWKA MONTAŻOWA TYP KPU / FG2

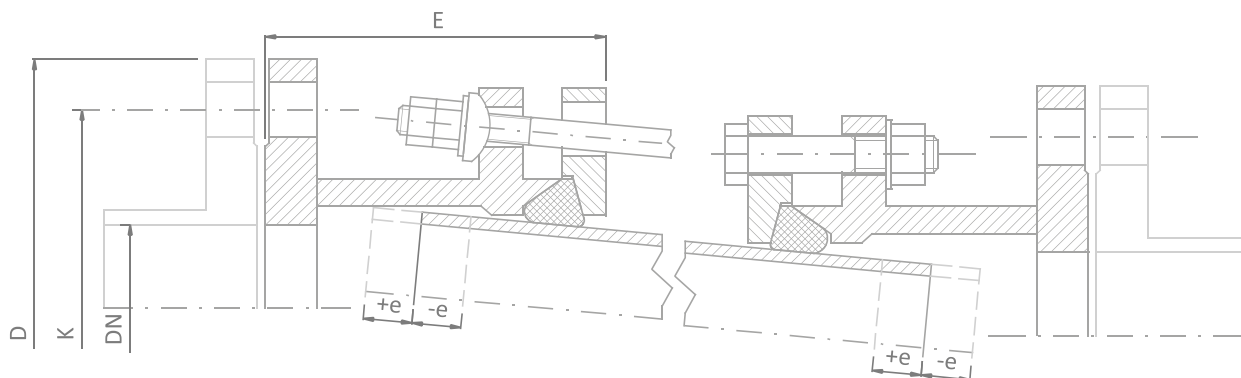
- wstawka montażowa nieutwardzona z promieniowym luzem montażowym stosowana przy montażu i demontażu różnego rodzaju armatury odcinającej i regulacyjnej,
- wartość luzu promieniowego wynosi 8,7% długości rury między głowicami,
- możliwość dostosowania przyłączy kołnierzowych o różnych średnicach i owierceniach oraz długości zabudowy do indywidualnych wymagań klienta,
- przeznaczona do współpracy z mediami takimi jak powietrze, gazy, woda pitna, procesowa, ścieki itp.
- elementy ze stali nierdzewnych są w całości poddawane procesowi trawienia i pasywacji metodą zanurzeniową lub natryskową,
- wstawka montażowa KPU/FG2 jest stosowana w gospodarce wodno-ściekowej, przemyśle energetycznym, hutniczym, wydobywczym, petrochemicznym, chemicznym, cementowym oraz papierniczym.

## DANE TECHNICZNE

<b>Owiercenie kołnierzy:</b>	PN 2,5; PN 6; PN 10; PN 16; PN 25 lub inne
<b>Średnica nominalna:</b>	DN 50 do DN 2400. Średnice niestandardowe oraz powyżej DN 2400 na specjalne zamówienie
<b>Materiały:</b>	stale węglowe, nierdzewne, kwasoodporne lub inne
<b>Zabezpieczenie antykorozyjne:</b>	farba epoksydowa, bitumiczna, ocynk galwaniczny lub ogniowy, trawienie i pasywacja (stale nierdzewne i kwasoodporne)
<b>Uszczelnienie:</b>	NBR, EPDM, Silikon, Viton lub inne
<b>Normalia:</b>	ocynkowane, A2, A4



## Wstawka montażowa typ KPU/FG2



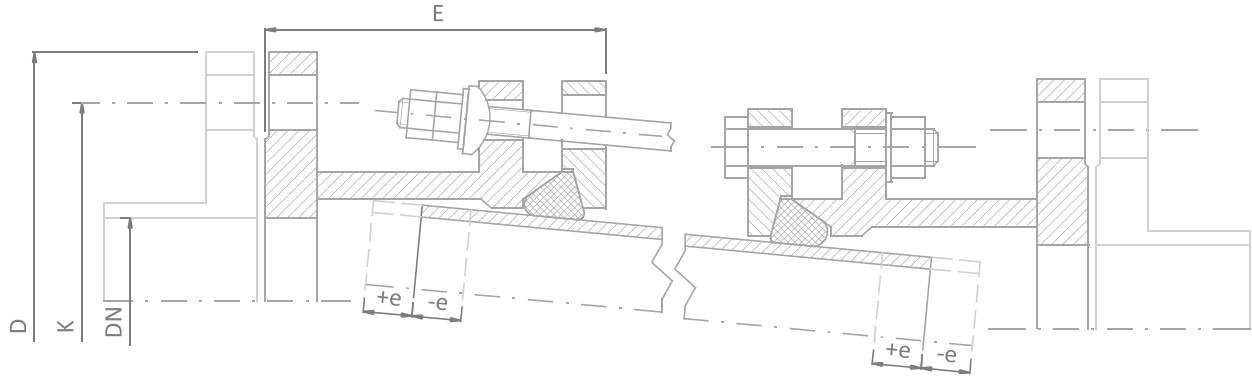
PN-EN 1092-1

Tabela wymiarowa wg PN10

DN [mm]	Długość głowicy E [mm]	Kompensacja osiowa e +/- [mm]	Średnica zewnętrzna D [mm]	Średnica podziałowa K [mm]	Ilość otworów przyłączeniowych [szt.]	Średnica otworów przyłączeniowych [mm]	Masa głowicy [kg/szt.]	Masa rury [kg/mb]
50	140	70	165	125	4	18	9,5	4
65	140	70	185	145	4	18	10,5	5,5
80	140	70	200	160	8	18	13	7
100	140	70	220	180	8	18	17	9,5
125	140	70	250	210	8	18	20	13
150	140	70	285	240	8	23	27	17
200	140	90	340	295	8	23	37	31
250	180	90	395	350	12	23	49	41
300	180	90	445	400	12	23	58	56
350	180	90	505	460	16	23	65	68
400	180	90	565	515	16	27	76	100
450	180	90	615	565	20	27	82	120
500	180	90	670	620	20	27	94	145
600	200	110	780	725	20	30	130	155
700	200	110	895	840	24	30	165	175
800	200	110	1015	950	24	33	220	240
900	200	110	1115	1050	28	33	260	272
1000	200	110	1230	1160	28	36	320	300
1200	250	140	1455	1380	32	39	505	450
1400	250	140	1675	1590	36	42	680	630
1600	250	140	1915	1820	40	42	890	715
1800	250	140	2115	1820	40	48	980	795

Inne wykonania na zapytanie

## Wstawka montażowa typ KPU/FG2



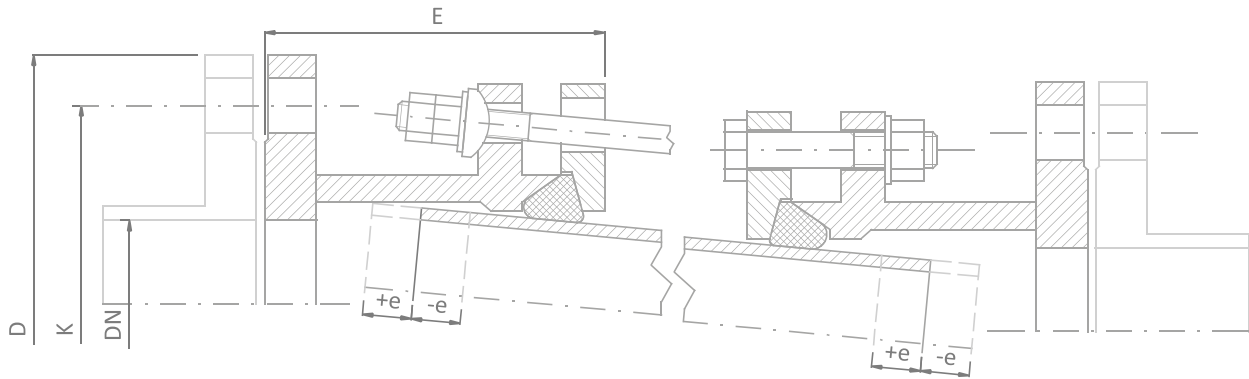
PN-EN 1092-1

Tabela wymiarowa wg PN16

DN [mm]	Długość głowicy E [mm]	Kompensacja osiowa e +/- [mm]	Średnica zewnętrzna D [mm]	Średnica podziałowa K [mm]	Ilość otworów przyłączeniowych [szt.]	Średnica otworów przyłączeniowych [mm]	Masa głowicy [kg/szt.]	Masa rury [kg/mb]
50	140	70	165	125	4	18	9,5	4
65	140	70	185	145	4	18	10,5	5,5
80	140	70	200	160	8	18	13	7
100	140	70	220	180	8	18	17	9
125	140	70	250	210	8	18	20	13
150	140	70	285	240	8	23	27	17
200	140	90	340	295	12	23	37	30
250	180	90	405	355	12	27	54	40
300	180	90	460	410	12	27	69	55
350	180	90	520	470	16	27	84	68
400	180	90	580	525	16	30	103	100
450	180	90	640	585	20	30	124	118
500	180	90	715	650	20	33	143	142
600	250	110	840	770	20	36	213	165
700	250	110	910	840	24	36	263	185
800	250	110	1025	950	24	39	321	240
900	250	110	1125	1050	28	39	390	270
1000	250	110	1255	1170	28	42	487	295
1200	300	140	1485	1390	32	48	810	446
1400	300	140	1685	1590	36	48	1000	625

Inne wykonania na zapytanie

## Wstawka montażowa typ KPU/FG2



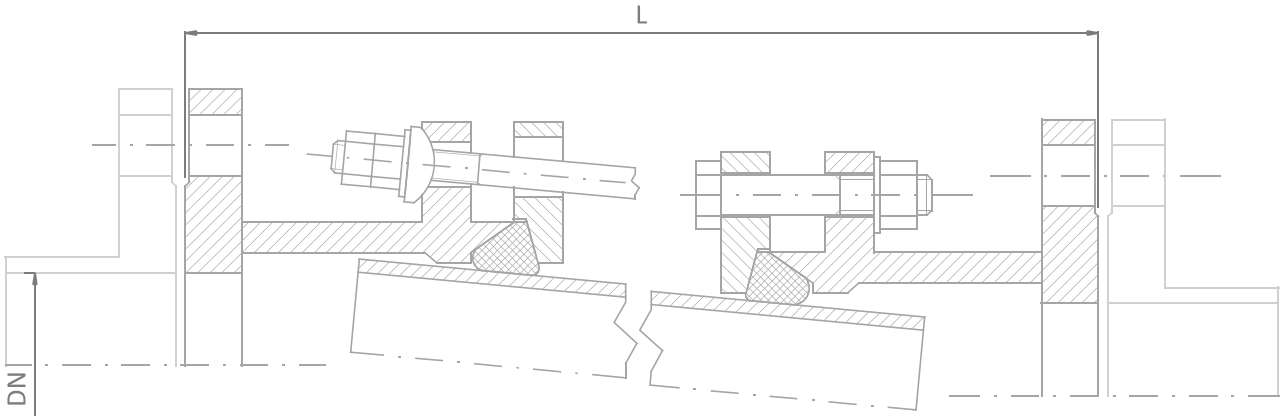
PN-EN 1092-1

Tabela wymiarowa wg PN25

DN [mm]	Długość głowicy E [mm]	Kompensacja osiowa e +/- [mm]	Średnica zewnętrzna D [mm]	Średnica podziałowa K [mm]	Ilość otworów przyłączeniowych [szt.]	Średnica otworów przyłączeniowych [mm]	Masa głowicy [kg/szt.]	Masa rury [kg/mb]
50	140	70	165	125	4	18	12	4,5
65	140	70	185	145	4	18	14	6,5
80	140	70	200	160	8	18	16	7,5
100	140	70	235	190	8	23	20	10
125	180	70	270	220	8	27	27	14
150	180	70	300	250	8	27	36	21
200	180	70	360	310	12	30	50	33
250	200	90	425	370	12	30	73	40
300	200	90	485	430	12	33	90	62
350	250	90	555	490	16	36	132	88
400	250	90	620	550	16	36	155	111
500	250	90	730	660	20	36	220	190
600	250	110	845	770	20	39	315	230
700	250	110	960	875	24	42	425	315
800	300	110	1085	990	24	48	570	400
900	300	110	1185	1090	28	48	699	450
1000	300	110	1320	1210	28	55	947	545

Inne wykonania na zapytanie

## Wstawka montażowa typ KPU/FG2 Formularz zamówienia



Wykonanie materiałowe\*:

1. Stal węglowa (S235JR/S355JR lub inne), z pokryciem: epoksydowym/bitumicznym/cynkowym
2. Stal nierdzewna i kwasoodporna (1.4301/1.4541/1.4571 lub inne)

Normalia\*:

Ocynkowane/A2/A4

Uszczelnienie\*:

Silikon/EPDM/NBR/Viton

Wymiary:

Średnica nominalna      DN= .....

Długość zabudowy      L= .....

\* niepotrzebne skreślić, inne wykonanie na zapytanie

UWAGI:

.....  
.....  
.....  
.....  
.....  
.....  
.....



multivalve

Multivalve Sp. z o. o.  
44-109 Gliwice, ul. Eiffel'a 6  
tel.: + 48 32 661 00 00  
fax: + 48 32 661 00 01  
multivalve@multivalve.pl  
www.multivalve.pl

Certyfikat TÜV Rheinland  
ISO 9001 – 2008

