



➤ ZAŚLEPKA OKULAROWA TYP MV-ZO

- zaślepka okularowa kołnierzowa, odcinająca przeznaczona jest do współpracy z mediami takimi jak woda pitna, woda procesowa, woda chłodnicza, substancje ropopochodne i gazy,
- ma zastosowanie przy pracach remontowych wykonywanych na rurociągu,
- umożliwia szybkie i całkowite odcięcie przepływu,
- elementy ze stali nierdzewnych są w całości poddawane procesowi trawienia i pasywacji metodą zanurzeniową lub natryskową,
- możliwość dostosowania przyłączy kołnierzowych do indywidualnych wymagań klienta,
- zaślepka okularowa MV-ZO jest stosowana w przemyśle energetycznym, koksowniczym, hutniczym, wydobywczym, cementowym, papierniczym oraz cukrowniczym.

DANE TECHNICZNE

Owiercenie kołnierzy: PN 2,5; PN 6; PN 10; PN 25 lub inne

Średnica nominalna: DN 50 do DN 1000, możliwe średnice niestandardowe. Średnice powyżej DN 1000 dostępne na specjalne zamówienie

Materiały: stale węglowe, nierdzewne, kwasoodporne lub inne

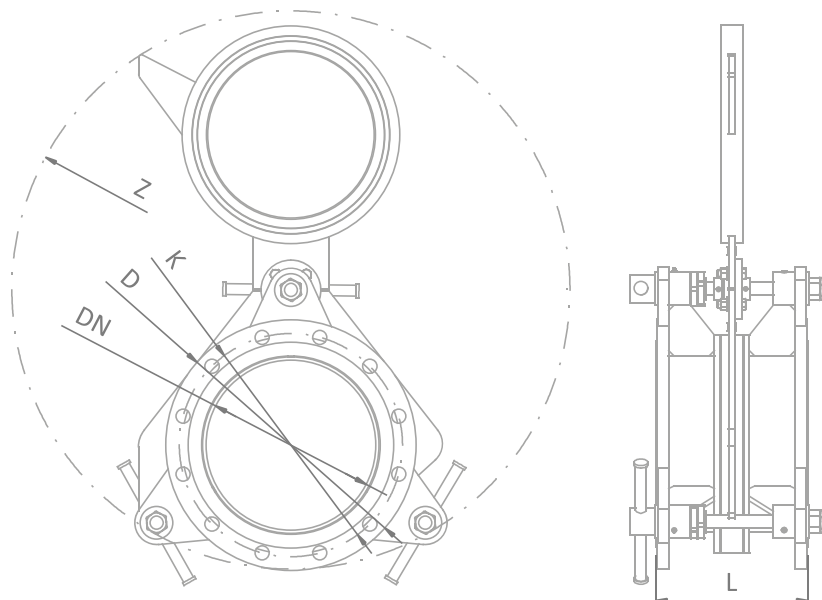
Zabezpieczenie antykorozyjne: farba epoksydowa, bitumiczna, ocynk galwaniczny lub ogniowy; trawienie i pasywacja (stale nierdzewne i kwasoodporne)

Uszczelnienie: NBR, EPDM, Silikon, Viton, Teflon, lub inne

Normalia: ocynkowane, A2, A4



Zaślepka okularowa typ MV-ZO



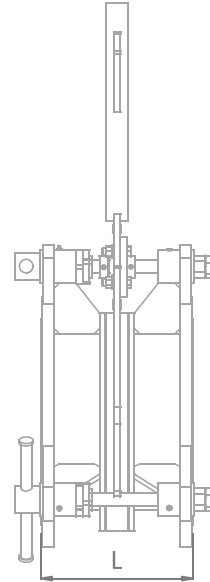
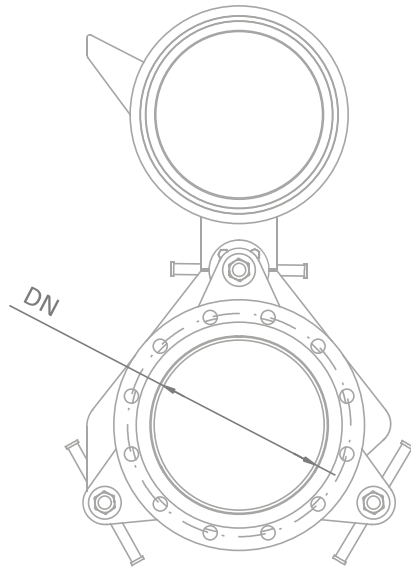
PN-EN 1092-1

Tabela wymiarowa wg PN 10

DN [mm]	Długość zabudowy L [mm]	Średnica robocza Z [mm]	Średnica zewnętrzna D [mm]	Średnica podziałowa K [mm]	Ilość otworów [szt.]	Średnica otworów [mm]
50	200	300	165	125	4	18
80	220	400	200	160	8	18
100	230	500	220	180	8	18
150	230	650	285	240	8	22
200	280	825	340	295	8	22
250	280	925	395	350	12	22
300	280	1025	445	400	12	22
350	280	1150	505	460	16	22
400	350	1300	565	515	16	26
450	350	1450	615	565	20	26
500	350	1600	670	620	20	26
600	375	1750	780	725	20	30
700	375	1950	895	840	24	30
800	425	2150	1015	950	24	33
900	460	2350	1115	1050	28	33
1000	460	2550	1230	1160	28	36

Zaślepki okularowe MV-ZO o innych wymiarach (średnica nominalna, owiercenie i grubość kołnierzy, długość zabudowy) dostępne na indywidualne zapytanie.

Zaślepka okularowa typ MV-ZO Formularz zamówienia



Wykonanie materiałowe*:

1. Stal węglowa (S235JR/S355JR lub inne), z pokryciem: epoksydowym / bitumicznym / cynkowym
2. Stal nierdzewna (1.4301 / 1.4541 / 1.4571 lub inne)

Owiercenie kołnierzy*:

PN 2,5 / PN 6 / PN 10 / PN 25 / inne

Normalia*:

Ocynkowane / A2 / A4

Uszczelnienie*:

NBR / EPDM / Viton / Teflon / Silikon

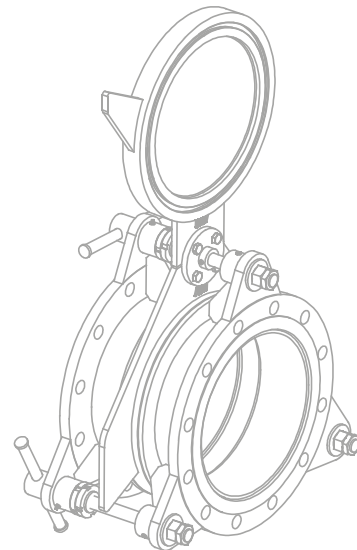
Wymiary:

Średnica nominalna DN=.....
Długość zabudowy** L=.....

Medium:

.....
.....

Maksymalna temp. pracy °C
Ciśnienie robocze bar/kPa*



*niepotrzebne skreślić

** tylko w przypadku wykonania niestandardowych



multivalve

Multivalve Sp. z o. o.
44-109 Gliwice, ul. Eiffel'a 6
tel.: + 48 32 661 00 00
fax: + 48 32 661 00 01
multivalve@multivalve.pl
www.multivalve.pl

Certyfikat TÜV Rheinland
ISO 9001 – 2008

