



## ➤ ZASTAWKA TYP MV-ZN

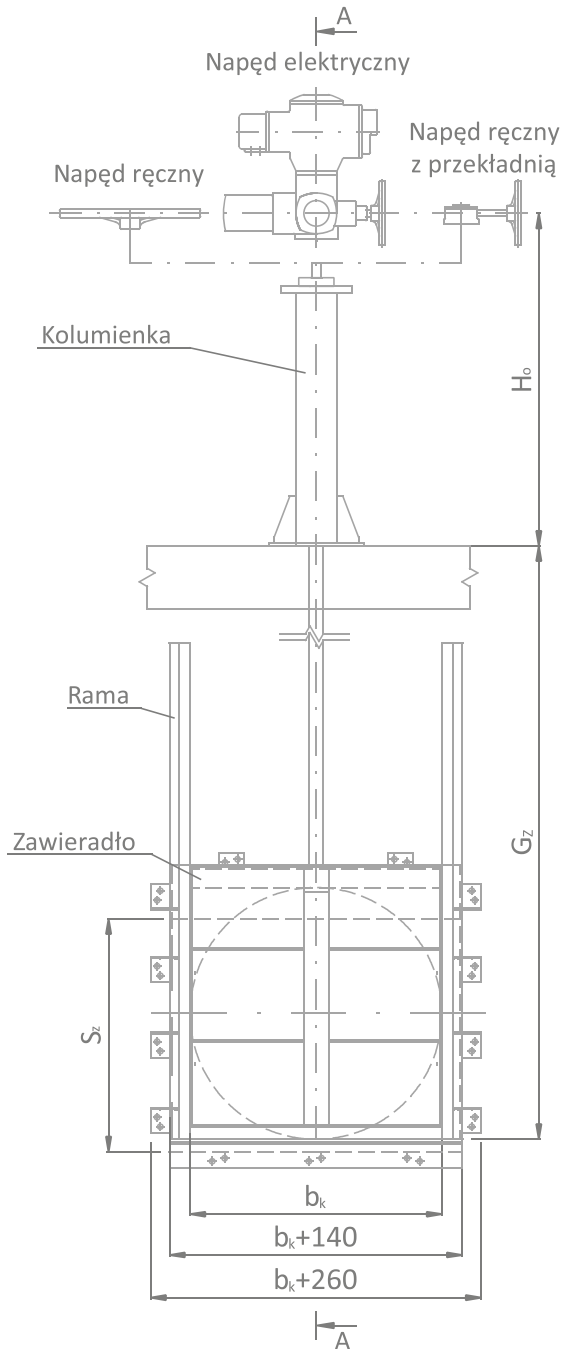
- zastawka naścienna służy do odcinania lub regulacji przepływu i poziomu wody pitnej, chłodzącej, rzecznej, ścieków komunalnych, przemysłowych i innych,
- dla zadanych parametrów pracy i miejsca zabudowy wykonywane są indywidualne obliczenia konstrukcyjne metodą elementów skończonych (MES),
- elementy ze stali nierdzewnych są w całości poddawane procesowi trawienia i pasywacji metodą zanurzeniową lub natryskową,
- napędy mogą być montowane na kolumnie centralnej, odsuniętej lub na ramie,
- zastawka dostosowana jest do montażu na ścianach zbiorników okrągłych i prostokątnych oraz posiada czterostronną szczelność w obu kierunkach,
- zastawki są testowane ciśnieniowo w fabryce.

## DANE TECHNICZNE

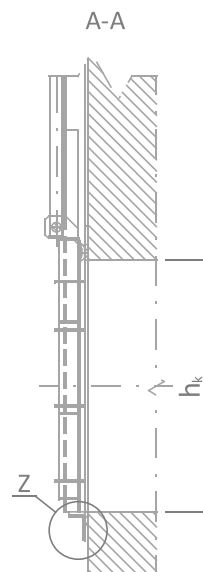
<b>Ciśnienie robocze:</b>	do 6mH <sub>2</sub> O (szczelność wg DIN 19569-4, klasa szczelności 3), istnieje możliwość wykonania do 10mH <sub>2</sub> O na specjalne zamówienie
<b>Szerokość zastawki: [mm]</b>	od 150 do 4000, wykonania powyżej 4000 na specjalne zamówienie
<b>Wysokość zawieradła: [mm]</b>	od 150 do 4000 wykonania powyżej 4000 na specjalne zamówienie
<b>Materiał:</b>	1.4301, 1.4541, 1.4571, Duplex lub inne
<b>Napęd:</b>	elektryczny, pneumatyczny, ręczny, ręczny z przekładnią
<b>Uszczelnienie:</b>	NBR, EPDM, Viton lub inne



## Zastawka typ MV-ZN Zastawka ścienna z kolumnką centralną

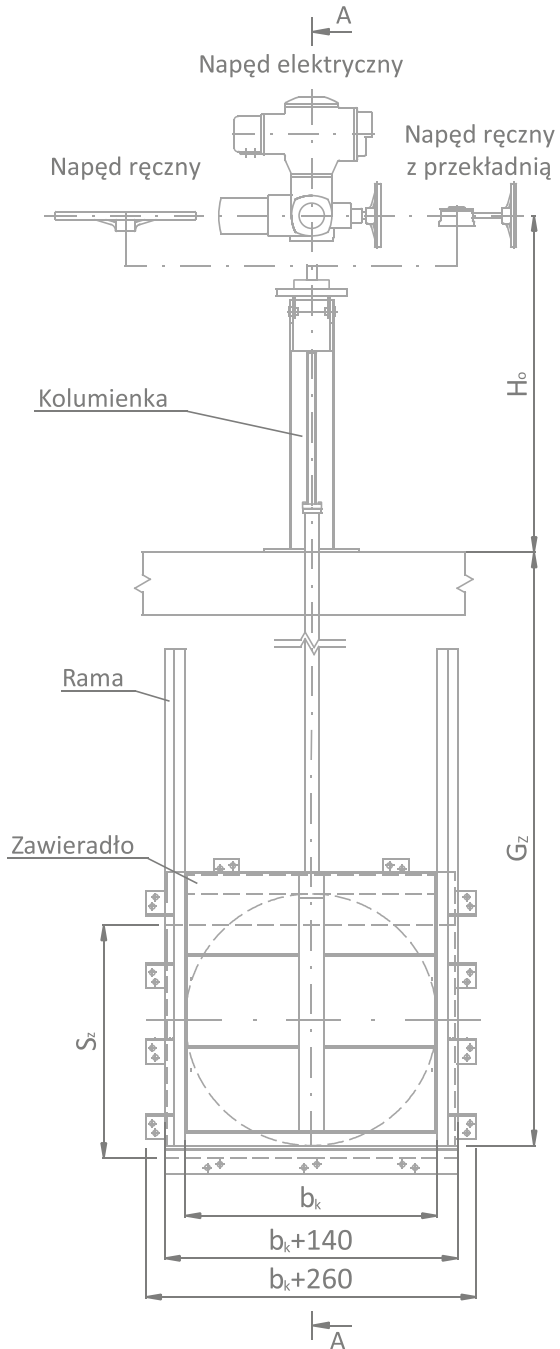


Szerokość kanału	$b_k =$ .....
Wysokość kanału	$h_k =$ .....
Głębokość zabudowy	$G_z =$ .....
Skok zawieradła	$S_z =$ .....
Wysokość do poziomu obsługi	$H_0 =$ .....
Napęd	.....
Ciśnienie [mH <sub>2</sub> O]	.....
Rozwiązanie dolnej krawędzi*:	
Standard/do zabetonowania	
Uszczelnienie*:	
NBR/EPDM/Viton	
* niepotrzebne skreślić	



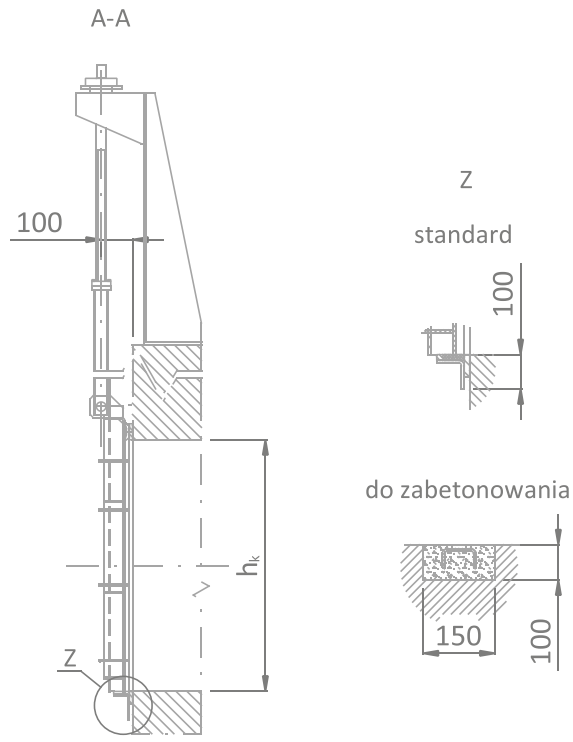
## Zastawka typ MV-ZN

### Zastawka ścienna z kolumnką odsuniętą



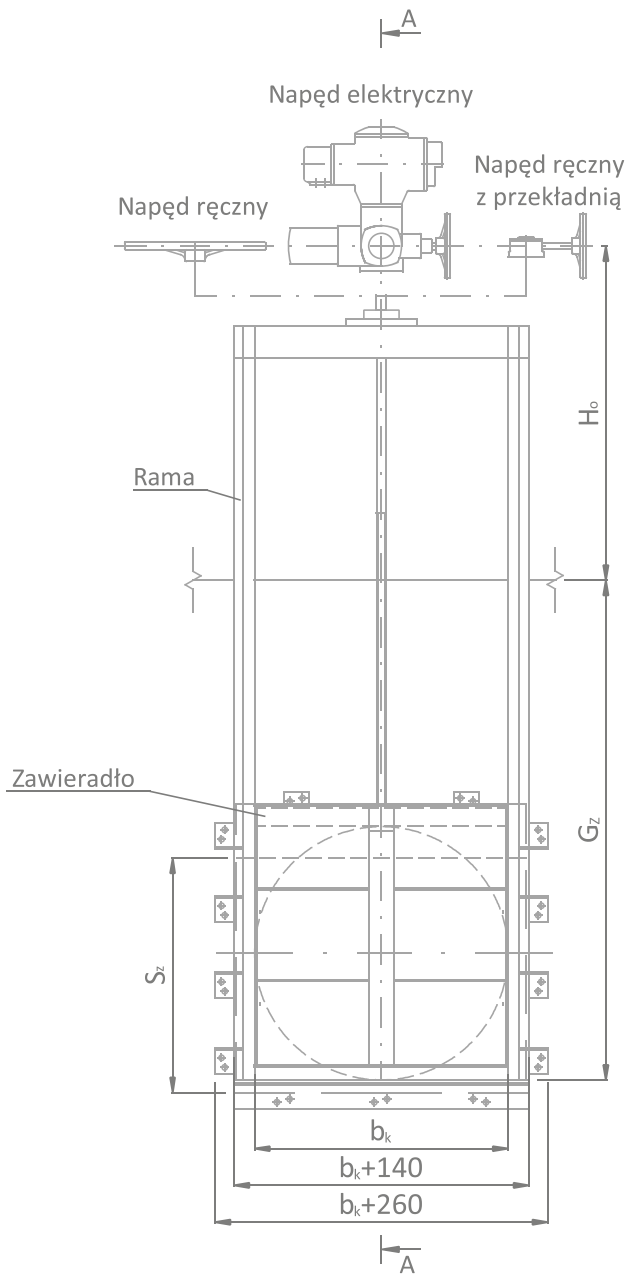
- Szerokość kanału  $b_k = \dots\dots\dots$
- Wysokość kanału  $h_k = \dots\dots\dots$
- Głębokość zabudowy  $G_z = \dots\dots\dots$
- Skok zawieradła  $S_z = \dots\dots\dots$
- Wysokość do poziomu obsługi  $H_0 = \dots\dots\dots$
- Napęd  $\dots\dots\dots$
- Ciśnienie [mH<sub>2</sub>O]  $\dots\dots\dots$
- Rozwiązanie dolnej krawędzi\*:
- Standard/do zabetonowania
- Uszczelnienie\*:
- NBR/EPDM/Viton

\* niepotrzebne skreślić



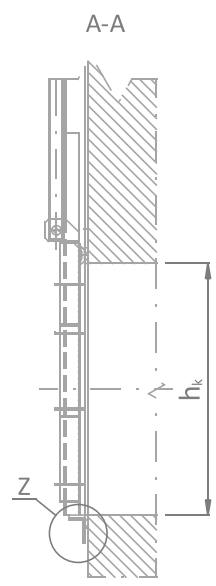
## Zastawka typ MV-ZN

### Zastawka naścienna z ramą przedłużoną do poziomu obsługi

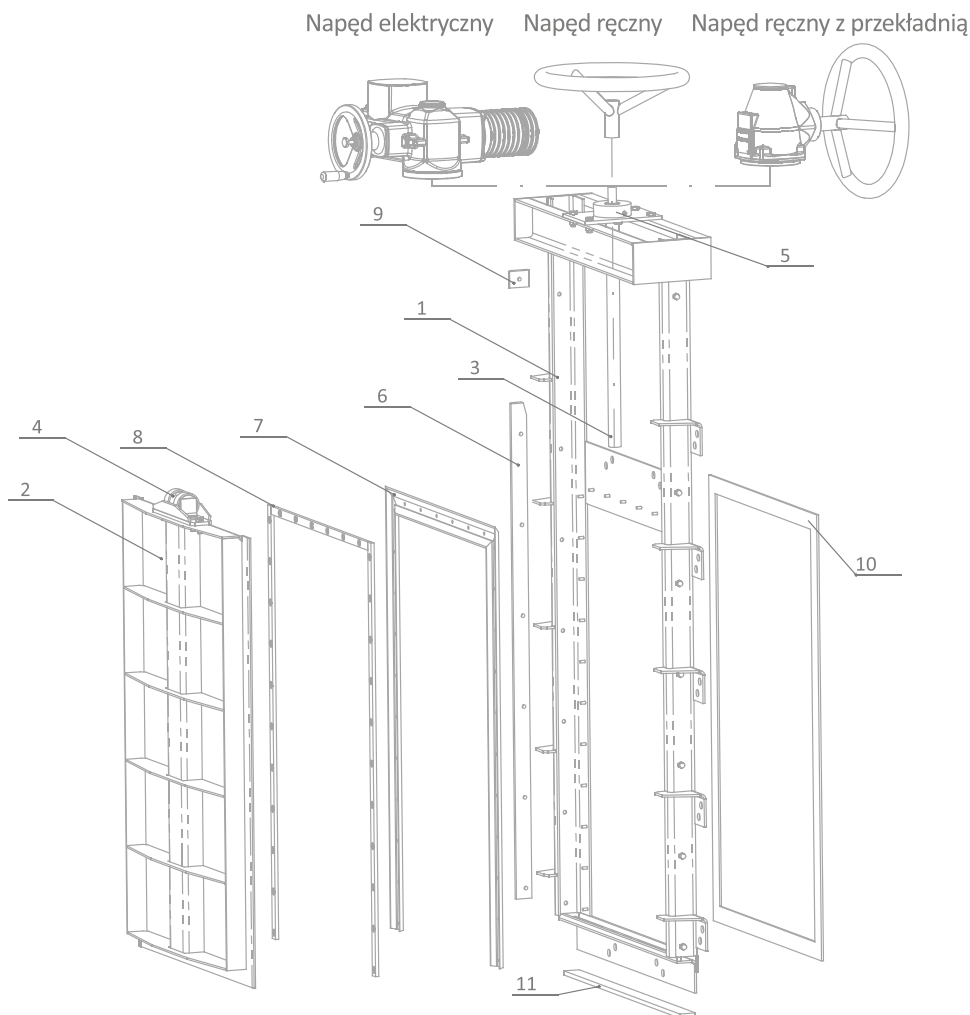


- Szerokość kanału  $b_k = \dots\dots\dots$
- Wysokość kanału  $h_k = \dots\dots\dots$
- Głębokość zabudowy  $G_z = \dots\dots\dots$
- Skok zawieradła  $S_z = \dots\dots\dots$
- Wysokość do poziomu obsługi  $H_0 = \dots\dots\dots$
- Napęd  $\dots\dots\dots$
- Ciśnienie [mH<sub>2</sub>O]  $\dots\dots\dots$
- Rozwiązanie dolnej krawędzi\*:
- Standard/do zabetonowania
- Uszczelnienie\*:
- NBR/EPDM/Viton

\* niepotrzebne skreślić



## Zastawka typ MV-ZN



Lp.	Opis	Wykonanie materiałowe*
1	Spawana rama	1.4301, 1.4541, 1.4571, Duplex lub inne
2	Zawieradło	1.4301, 1.4541, 1.4571, Duplex lub inne
3	Śruba trapezowa samohamowna	1.4301, 1.4541, 1.4571 lub inne
4	Nakrętka walcowa z gwintem trapezowym	Brąz samosmarowny Rg7
5	Łożyskowanie toczne	Stal nierdzewna
6	Ślizgi prowadzące	POM-C lub PTFE
7	Uszczelnienie wargowe	NBR, EPDM, Viton
8	Docisk uszczelnienia	1.4301, 1.4541, 1.4571, Duplex lub inne
9	Ogranicznik	POM-C lub PTFE
10	Uszczelnienie naścienne	Uszczelka piankowa nasycona woskiem
11	Uszczelnienie dolne	NBR, EPDM, Viton

\* Niepotrzebne skreślić. Inne wykonania materiałowe na indywidualne zamówienie klienta.



multivalve

Multivalve Sp. z o. o.  
44-109 Gliwice, ul. Eiffel'a 6  
tel.: + 48 32 661 00 00  
fax: + 48 32 661 00 01  
multivalve@multivalve.pl  
www.multivalve.pl

Certyfikat TÜV Rheinland  
ISO 9001 – 2008

