

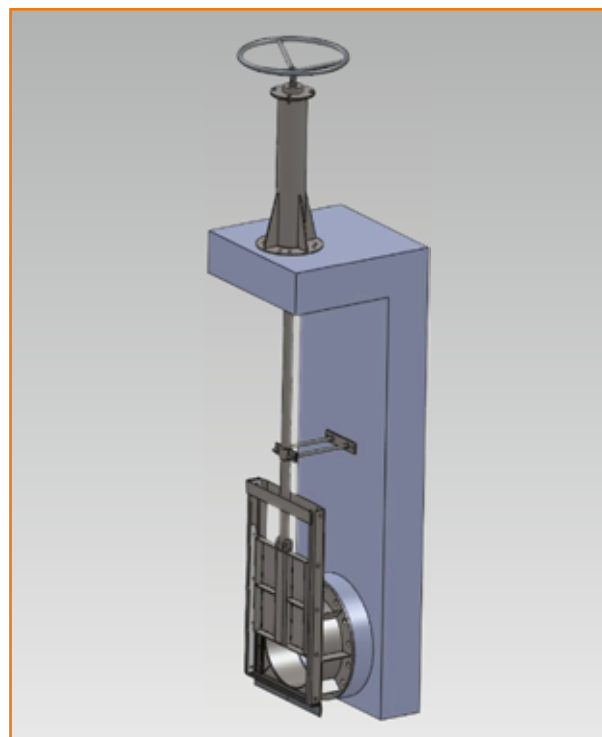


➤ ZASTAWKA KOŁNIERZOWA TYP MV-ZKO

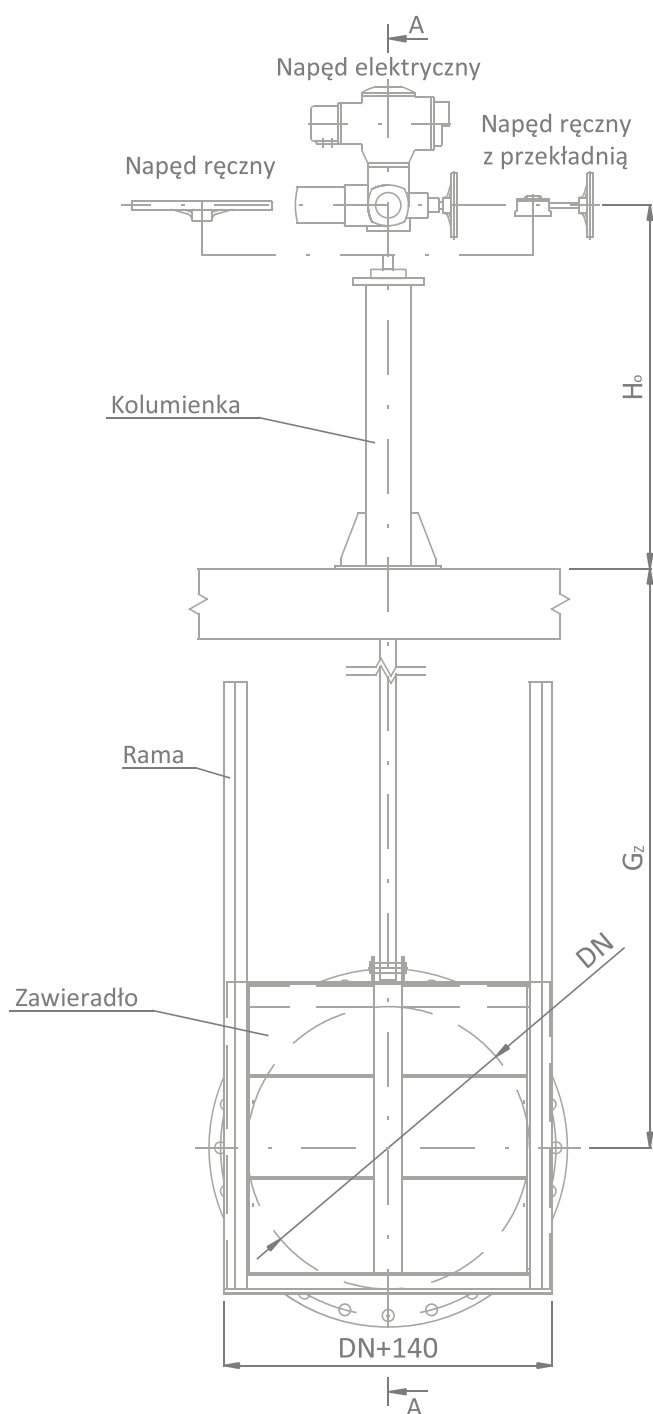
- zastawka kołnierzowa służy do odcinania lub regulacji napływu bądź odpływu wody pitnej, chłodzącej, rzecznej, ścieków komunalnych, przemysłowych i innych,
- zastawkę kołnierzową cechuje możliwość montażu na rurociągu,
- dla zadanych parametrów pracy i miejsca zabudowy wykonywane są indywidualne obliczenia konstrukcyjne metodą elementów skończonych (MES),
- elementy ze stali nierdzewnych są w całości poddawane procesowi trawienia i pasywacji metodą zanurzeniową lub natryskową,
- napędy mogą być montowane na kolumnie centralnej, odsuniętej lub na ramie,
- zastawki są testowane ciśnieniowo w fabryce.

DANE TECHNICZNE

Owiercenie kołnierza:	PN 2,5; PN 6; PN 10; DIN 86044; DIN 24154 lub inne. Możliwe wykonanie z końcówkami do spawania
Średnica nominalna:	DN 200 do DN 3000, możliwe średnice niestandardowe. Średnice powyżej DN 3000 dostępne na specjalne zamówienie
Materiał:	1.4301, 1.4541, 1.4571, Duplex lub inne
Napęd:	elektryczny, pneumatyczny, ręczny, ręczny z przekładnią
Uszczelnienie:	NBR, EPDM, Viton lub inne



Zastawka typ MV-ZKO Zastawka kołnierzowa z kolumnienką centralną



Średnica nominalna DN =

Głębokość zabudowy G_z =

Długość zabudowy L =

Wysokość do poziomu obsługi H_0 =

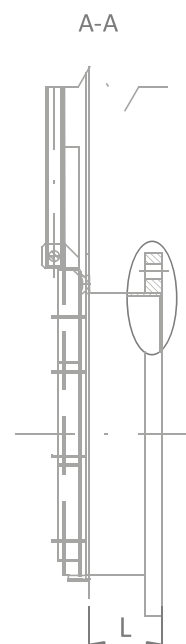
Napęd

Ciśnienie [mH_2O]

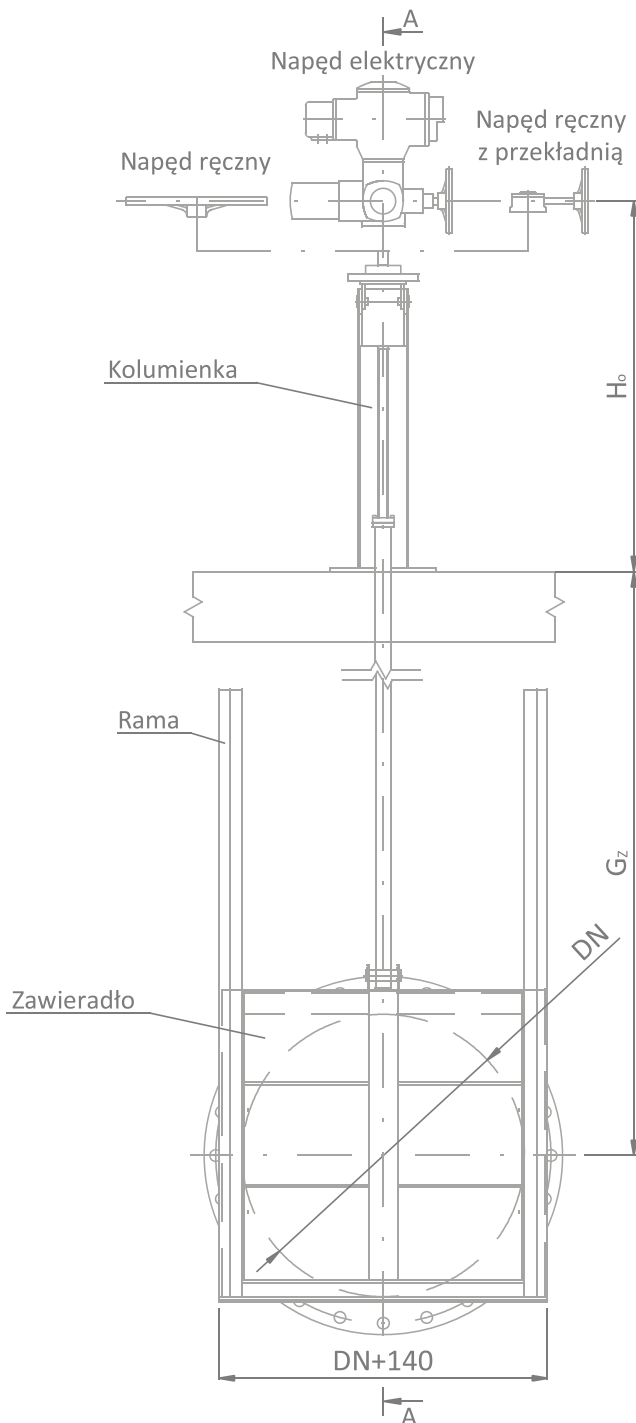
Uszczelnienie*:

NBR/EPDM/Viton

* niepotrzebne skreślić



Zastawka typ MV-ZKO Zastawka kołnierzowa z kolumnienką odsuniętą



Średnica nominalna DN =

Głębokość zabudowy G_z =

Długość zabudowy L =

Wysokość do poziomu obsługi H_0 =

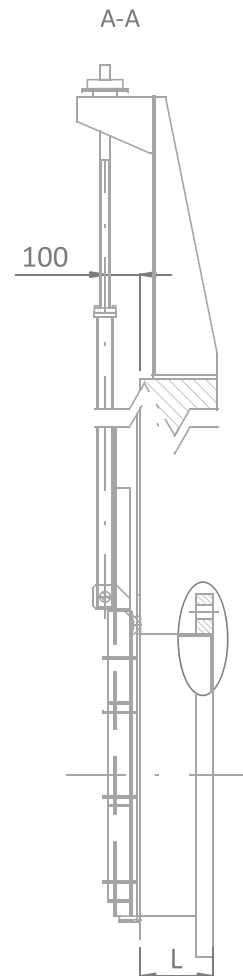
Napęd

Ciśnienie [mH₂O]

Uszczelnienie*:

NBR/EPDM/Viton

* niepotrzebne skreślić



Zastawka typ MV-ZKO

Zastawka kołnierzowa z ramą przedłużoną do poziomu roboczego

Średnica nominalna DN =

Głębokość zabudowy G_z =

Długość zabudowy L =

Wysokość do poziomu obsługi H_0 =

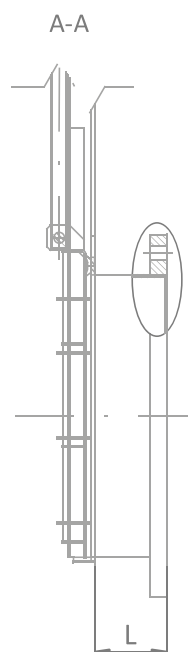
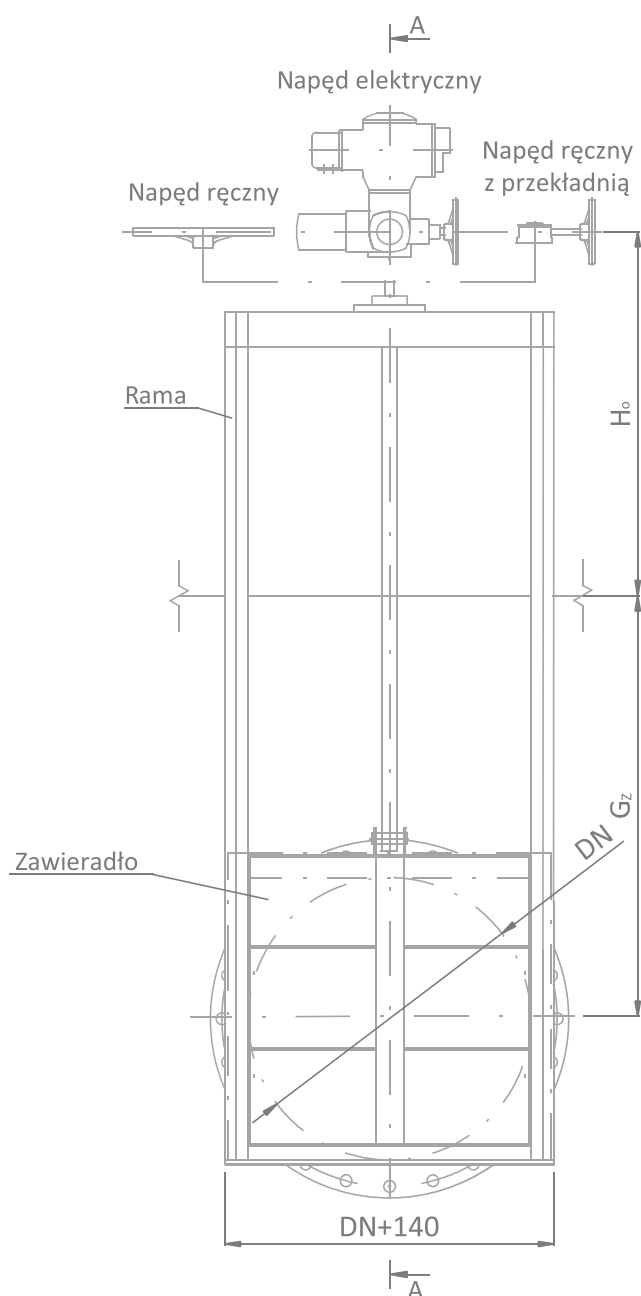
Napęd

Ciśnienie [mH₂O]

Uszczelnienie*:

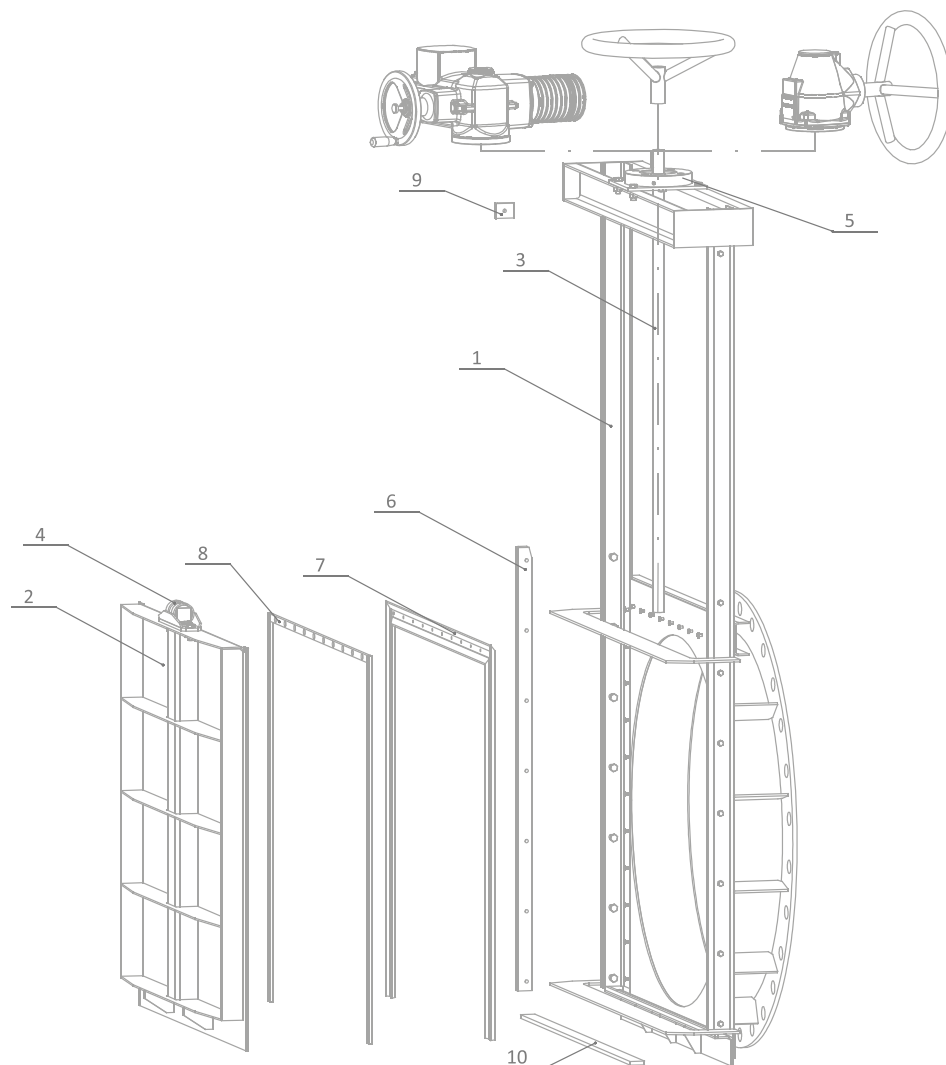
NBR/EPDM/Viton

* niepotrzebne skreślić



Zastawka typ MV-ZKO

Napęd elektryczny Napęd ręczny Napęd ręczny z przekładnią



Lp.	Opis	Wykonanie materiałowe*
1	Spawana rama	1.4301, 1.4541, 1.4571, Duplex lub inne
2	Zawieradło	1.4301, 1.4541, 1.4571, Duplex lub inne
3	Śruba trapezowa samohamowna	1.4301, 1.4541, 1.4571 lub inne
4	Nakrętka walcowa z gwintem trapezowym	Brąz samosmarowny Rg7
5	Łożyskowanie toczne	Stal nierdzewna
6	Ślizgi prowadzące	POM-C lub PTFE
7	Uszczelnienie wargowe	NBR, EPDM, Viton
8	Docisk uszczelnienia	1.4301, 1.4541, 1.4571, Duplex lub inne
9	Ogranicznik	POM-C lub PTFE
10	Uszczelnienie dolne	NBR, EPDM, Viton

* Niepotrzebne skreślić. Inne wykonania materiałowe na indywidualne zamówienie klienta.



multivalve

Multivalve Sp. z o. o.
44-109 Gliwice, ul. Eiffel'a 6
tel.: + 48 32 661 00 00
fax: + 48 32 661 00 01
multivalve@multivalve.pl
www.multivalve.pl

Certyfikat TÜV Rheinland
ISO 9001 – 2008

