

➤ KLAPA ZWROTNA TYP MV-KZ

- kłapa zwrotna służy do zabezpieczenia przed cofnięciem medium do instalacji,
- kąt wylotu może zawierać się w przedziale 0-30°, zwiększenie kąta powoduje lepszy docisk kłapy do uszczelnienia, inne rozwiązania konstrukcyjne są dostępne na indywidualne zapytanie,
- w kłapie może być zastosowana przeciwwaga, która zwiększa docisk kłapy bądź ułatwia otwieranie,
- występuje w odmianach: naścienna, kołnierзова oraz do zabetonowania,
- znajduje zastosowanie, przede wszystkim w miejscach gdzie występują tzw. „cofki”, jako kłapa burzowa,
- przeznaczona do współpracy z mediami takimi jak woda pitna, procesowa, rzeczna oraz ścieki itp.

DANE TECHNICZNE

Owiercenie kołnierzy: PN 2,5; PN 6; PN 10; PN 16; PN 25 lub inne

Średnica nominalna: DN 150 do DN 1600. Średnice niestandardowe oraz powyżej DN 1600 na specjalne zamówienie

Materiały: stale węglowe, nierdzewne, kwasoodporne lub inne

Zabezpieczenie antykorozyjne: farba epoksydowa, bitumiczna, ocynk galwaniczny lub ogniowy, trawienie i pasywacja (stale nierdzewne i kwasoodporne)

Uszczelnienie: NBR, EPDM, Silikon, Viton lub inne



Kłapa zwrotna typ MV-KZ Kłapa zwrotna ścienna

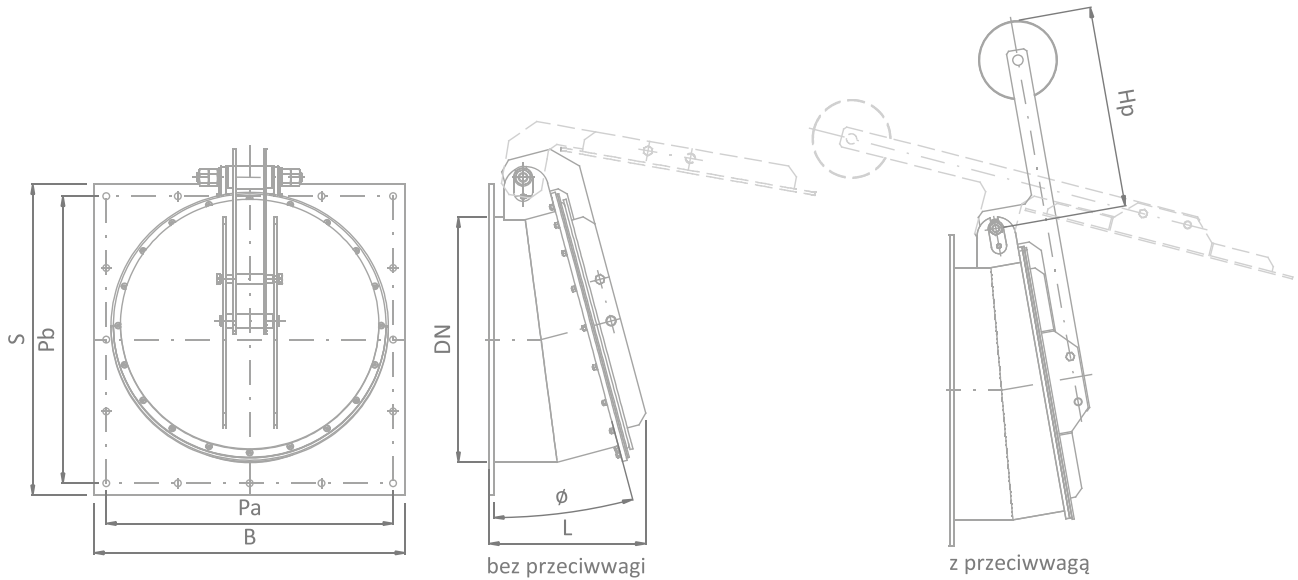


Tabela wymiarowa

DN [mm]	Wymiar przyłączeniowy Pa [mm]	Wymiar przyłączeniowy Pb [mm]	Szerokość B [mm]	Wysokość S [mm]	Długość** L [mm]	Kąt wylotu* ϕ [°]	Wysokość przeciwwagi Hp [mm]
150	270	270	350	350	250	10	255
200	320	320	400	400	270	10	255
250	370	370	450	450	320	10	255
300	420	420	500	500	320	10	255
350	470	470	550	550	370	10	255
400	520	520	600	600	370	10	255
500	620	620	700	700	370	10	255
600	720	720	800	800	430	10	380
700	820	820	900	900	430	10	380
800	920	920	1000	1000	480	10	380
900	1020	1020	1100	1100	480	10	380
1000	1120	1120	1200	1200	530	10	595
1200	1320	1320	1400	1400	530	10	595
1400	1520	1520	1600	1600	580	10	595
1600	1720	1720	1800	1800	580	10	595

*Istnieje możliwość dostosowania wymiaru do indywidualnych wymagań klienta.

**Wymiar może ulec zmianie w zależności od kąta ϕ .

Kłapa zwrotna typ MV-KZ

Kłapa zwrotna do zabetonowania

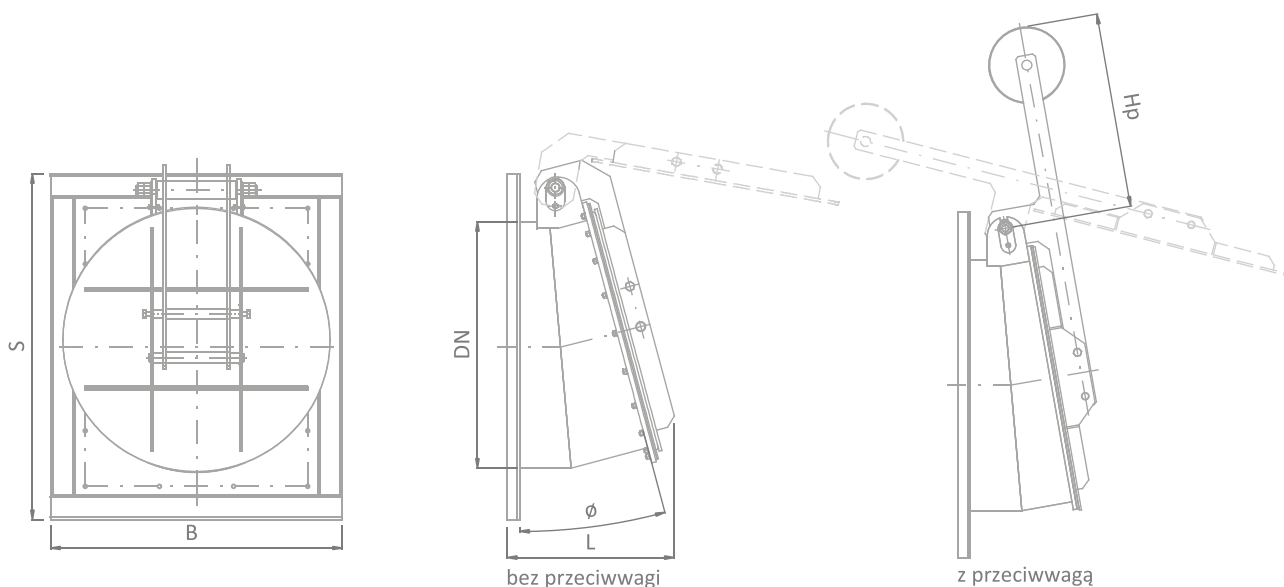


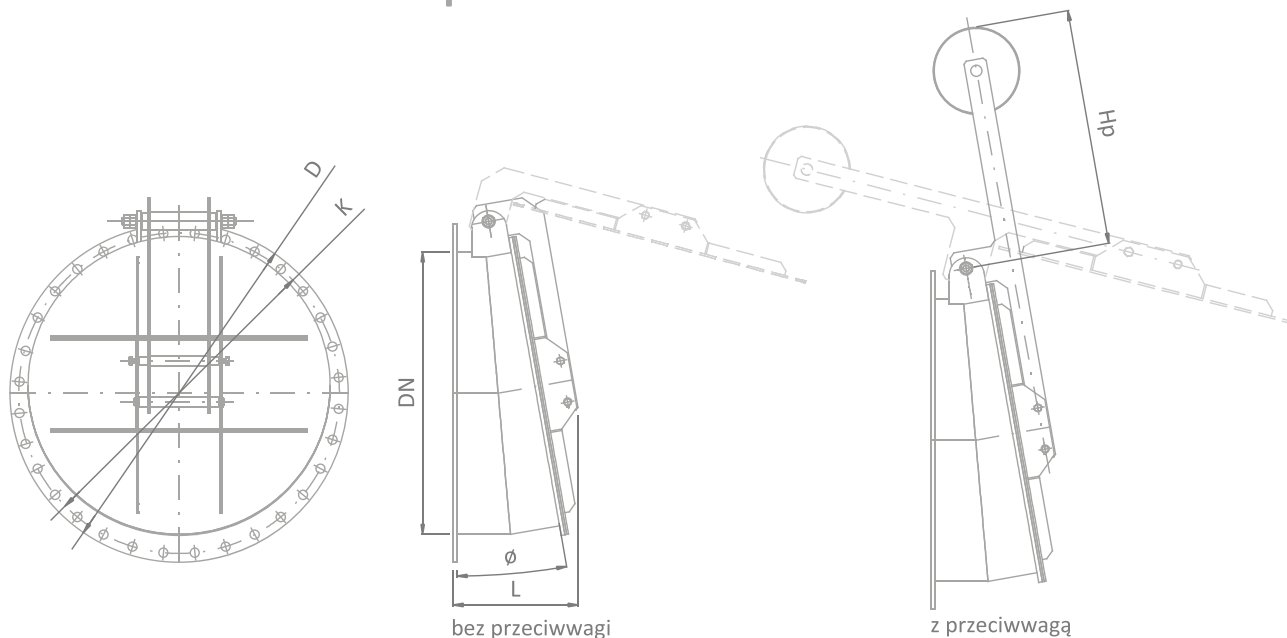
Tabela wymiarowa

DN [mm]	Szerokość B [mm]	Wysokość S [mm]	Długość** L [mm]	Kąt wylotu* \varnothing [°]	Wysokość przeciwwagi Hp [mm]
150	350	350	250	10	255
200	400	400	270	10	255
250	450	450	320	10	255
300	500	500	320	10	255
350	550	550	370	10	255
400	600	600	370	10	255
500	700	700	370	10	255
600	800	800	430	10	380
700	900	900	430	10	380
800	1000	1000	480	10	380
900	1100	1100	480	10	380
1000	1200	1200	530	10	595
1200	1400	1400	530	10	595
1400	1600	1600	580	10	595
1600	1800	1800	580	10	595

*Istnieje możliwość dostosowania wymiaru do indywidualnych wymagań klienta.

**Wymiar może ulec zmianie w zależności od kąta \varnothing .

Kłapa zwrotna typ MV-KZ Kłapa zwrotna kołnierzowa



PN-EN 1092-1

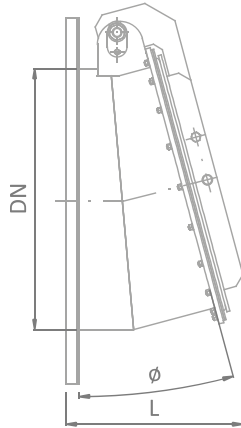
Tabela wymiarowa wg PN6/PN10

DN [mm]	PN6				PN10				Długość** L [mm]	Kąt wylotu* Ø [°]	Wysokość przeciwwagi Hp [mm]
	Średnica zewnętrzna D [mm]	Średnica podziałowa K [mm]	Ilość otworów [szt.]	Zalecany rozmiar śrub [mm]	Średnica zewnętrzna Dz [mm]	Średnica podziałowa K [mm]	Ilość otworów [szt.]	Zalecany rozmiar śrub [mm]			
150	265	225	8	M16	285	240	8	M20	250	10	255
200	320	280	8	M16	340	295	8	M20	270	10	255
250	375	335	12	M16	395	350	12	M20	320	10	255
300	440	395	12	M20	445	400	12	M20	320	10	255
350	490	445	12	M20	505	460	16	M20	370	10	255
400	540	495	16	M20	565	515	16	M24	370	10	255
500	645	600	20	M20	670	620	20	M24	370	10	255
600	755	705	20	M24	780	725	20	M27	430	10	380
700	860	810	24	M24	895	840	24	M27	430	10	380
800	975	920	24	M27	1015	950	24	M30	480	10	380
900	1020	1020	24	M27	1115	1050	28	M30	480	10	380
1000	1175	1120	28	M27	1230	1160	28	M33	530	10	595
1200	1405	1340	32	M30	1455	1380	32	M36	530	10	595
1400	1630	1560	36	M33	1675	1590	36	M39	580	10	595
1600	1830	1760	40	M33	1915	1820	40	M45	580	10	595

*Istnieje możliwość dostosowania wymiaru do indywidualnych wymagań klienta.

**Wymiar może ulec zmianie w zależności od kąta Ø.

Kłapa zwrotna typ MV-KZ Formularz zamówienia



Typ*:

Naścienna/Do zabetonowania/Kołnierzowa

Przeciwwaga*:

Tak/Nie

Wykonanie materiałowe*:

1. Stal węglowa (S235JR/S355JR lub inne), z pokryciem: epoksydowym/bitumicznym/cynkowym
2. Stal nierdzewna i kwasoodporna (1.4301/1.4541/1.4571 lub inne)

Uszczelnienie*:

Silikon/EPDM/NBR/Viton

Wymiary:

Średnica nominalna DN=.....
Kąt wylotu ** Ø=.....
Długość** L=.....

* niepotrzebne skreślić, inne wykonanie na zapytanie

**tylko w przypadku wykonań niestandardowych

UWAGI:

.....
.....
.....
.....
.....
.....
.....



multivalve

Multivalve Sp. z o. o.
44-109 Gliwice, ul. Eiffel'a 6
tel.: + 48 32 661 00 00
fax: + 48 32 661 00 01
multivalve@multivalve.pl
www.multivalve.pl

Certyfikat TÜV Rheinland
ISO 9001 – 2008

