

## ➤ PRZELEW TELESKOPOWY TYP MV-PT

- przelew teleskopowy służy do regulacji poziomu medium w zbiorniku.
- możliwość dostosowania przyłączy do indywidualnych wymagań klienta,
- dla zadanych parametrów pracy i miejsca zabudowy wykonywane są indywidualne obliczenia konstrukcyjne metodą elementów skończonych (MES),
- elementy ze stali nierdzewnych są w całości poddawane procesowi trawienia i pasywacji metodą zanurzeniową lub natryskową,
- napędy montowane są na kolumnie centralnej lub odsuniętej.

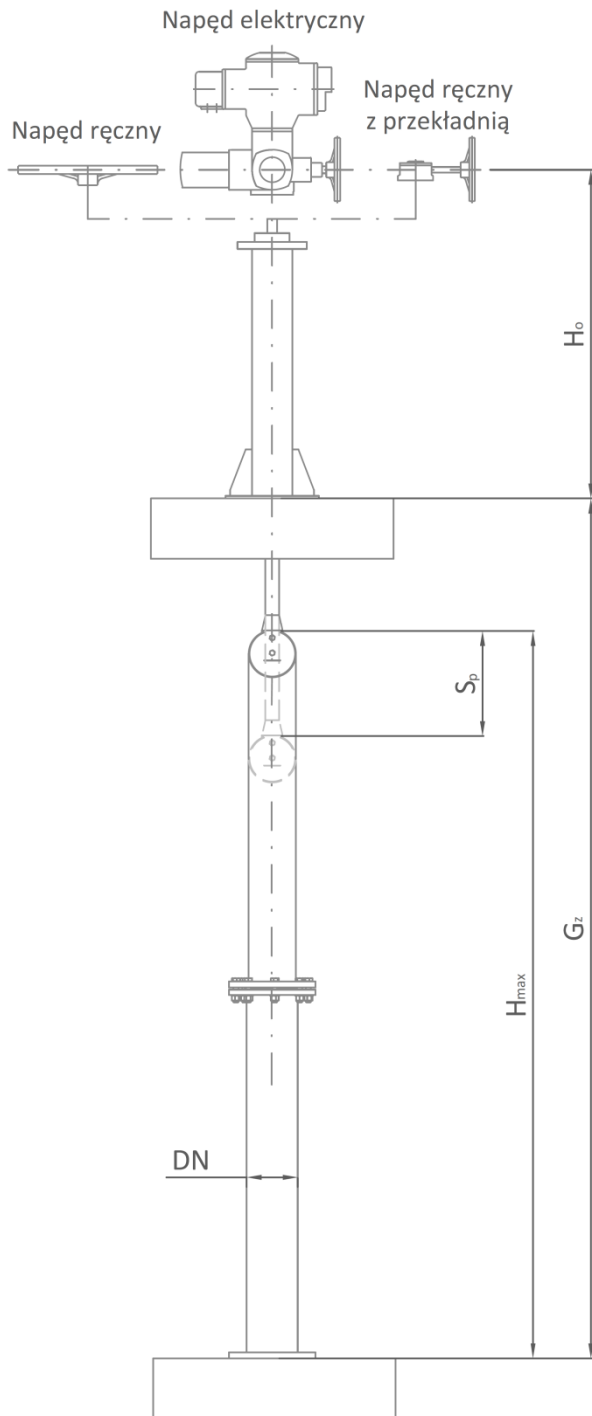
## DANE TECHNICZNE



<b>Wymiary nominalne:</b>	wg wymagań klienta
<b>Uszczelnienie:</b>	NBR, EPDM, Viton, Silikon lub inne
<b>Napęd:</b>	elektryczny, ręczny lub inne
<b>Materiał:</b>	stale węglowe, nierdzewne, kwasoodporne lub inne
<b>Zabezpieczenie antykorozyjne:</b>	farba epoksydowa, bitumiczna, ocynk galwaniczny lub ogniowy; trawienie i pasywacja (stale nierdzewne i kwasoodporne)
<b>Przyłącze napędu:</b>	ISO 5211 lub inne

## Przelew typ MV-PT

Przelew teleskopowy



Wysokość maksymalna

$H_{max} = \dots\dots\dots$

Skok przelewu

$H_p = \dots\dots\dots$

Głębokość zabudowy

$G_z = \dots\dots\dots$

Wysokość do poziomu obsługi

$H_o = \dots\dots\dots$

Napęd:

$\dots\dots\dots$

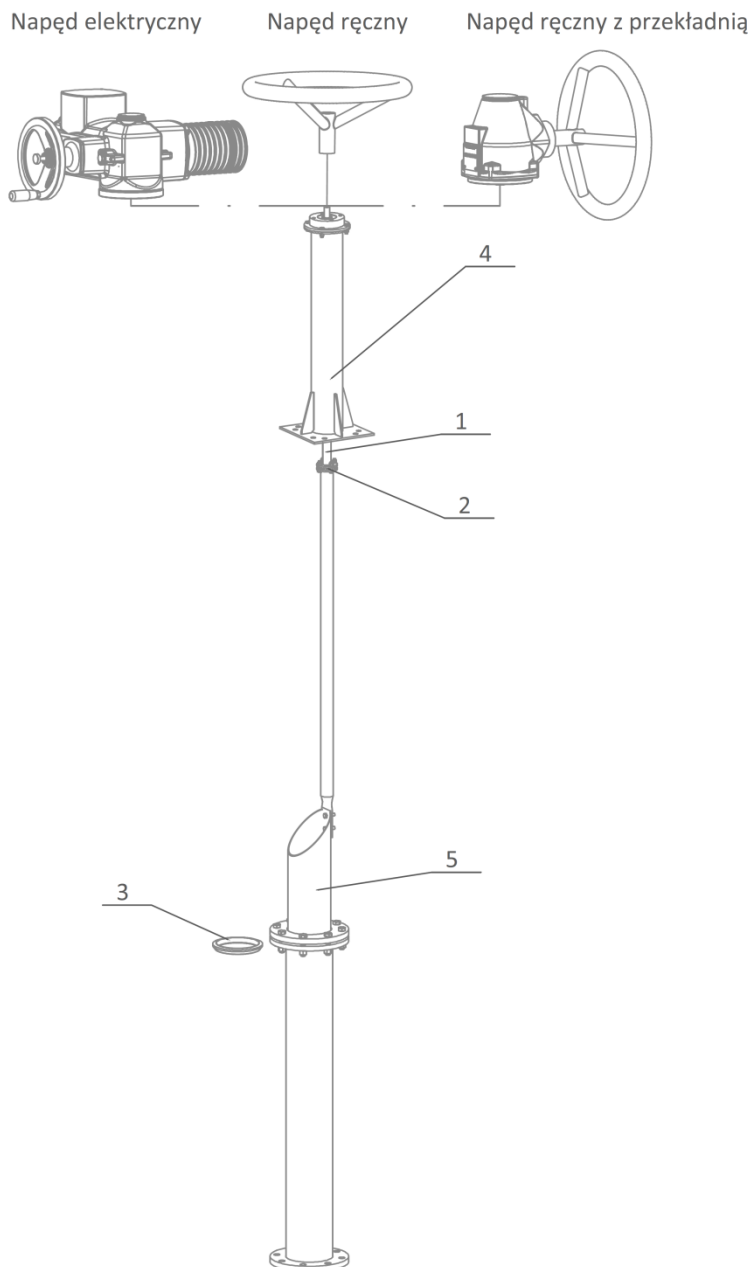
Uszczelnienie\*:

NBR/EPDM/Viton

\* niepotrzebne skreślić

## Przelew typ MV-PT

Przelew teleskopowy



Lp.	Opis	Wykonanie materiałowe*
1	Śruba trapezowa samohamowna	1.4301, 1.4541, 1.4571 lub inne
2	Nakrętka z gwintem trapezowym	Brąz samosmarowny Rg7
3	Uszczelnienie	NBR, EPDM, Viton
4	Kolumnienka	1.4301, 1.4541, 1.4571, Duplex lub inne
5	Rura przelewowa	1.4301, 1.4541, 1.4571, Duplex lub inne

\* Niepotrzebne skreślić. Inne wykonania materiałowe na indywidualne zamówienie klienta



**multivalve**

Multivalve Sp. z o.o.  
44-109 Gliwice, ul. Eiffel'a 6  
tel.: + 48 32 661 00 00  
fax: + 48 32 661 00 01  
multivalve@multivalve.pl  
www.multivalve.pl

Certyfikat TÜV Rheinland  
ISO 9001 - 2008