

PRZEPUSTNICA KANAŁOWA MIĘDZYKOŁNIERZOWA TYP MV-PKM


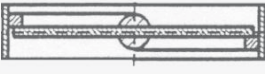



- przepustnice międzykołnierzowe odcinające lub regulacyjne do powietrza i gazów montowane pomiędzy kołnierzami rurociągu,
- do gazów zapyłonych – specjalne uszczelnienie lamelowe samoczyszczące,
- możliwość dostosowania długości zabudowy do indywidualnych wymagań klienta,
- standardowa zabudowa z wałem poziomym (możliwe wykonanie z wałem pionowym),
- nieszczelność do 0,1% Kvs (możliwe wykonanie z zachowaniem 100% szczelności),
- występuje w wersji lekkiej, która znajduje zastosowanie w instalacjach gazowych,
- przepustnica kanałowa MV-PKM jest stosowana w przemyśle energetycznym, koksowniczym, hutniczym, wydobywczym, cementowym, papierniczym oraz cukrowniczym.

DANE TECHNICZNE

Średnica nominalna:	DN 50 do DN 1200, możliwe średnice niestandardowe. Średnice powyżej DN 1200 dostępne na specjalne zamówienie
Zakres temperatur:	od -40°C do 1100°C w zależności od wykonania materiałowego
Napęd:	elektryczny, pneumatyczny, hydrauliczny lub ręczny
Przyłącze napędu:	ISO 5211 lub inne
Ciśnienie robocze:	do 0,5 bara ciśnienia względnego. Wykonanie powyżej 0,5 bara dostępne na specjalne zamówienie



Przepustnica kanałowa typ MV-PKM

Szczelność wewnętrzna			
1		Bez dodatkowych doszczelnień	$\leq 5\%$ Kvs
2		Z listwą doszczelniającą w korpusie	$\leq 0,5\%$ Kvs
3		Z listwą doszczelniającą i uszczelnieniem miękkim	$\leq 0,1\%$ Kvs
4		Z doszczelnieniem lamelowym	$\leq 0,5\%$ Kvs
5		Z doszczelnieniem lamelowym i gniazdem	$\leq 0,1\%$ Kvs

Materiały:

stale węglowe
 stale kotłowe
 stale nierdzewne i kwasoodporne
 stale żaroodporne i żarowytrzymałe
 inne materiały na zapytanie

Zabezpieczenie antykorozyjne:

farba podkładowa
 ocynk ogniowy lub galwaniczny
 powłoki odporne na wysokie temperatury
 powłoki odporne na ścieranie
 trawienie i pasywacja (stale nierdzewne i kwasoodporne)
 inne materiały na zapytanie

Uszczelnienie dławicy:

grafitowe
 ceramiczne
 teflonowe
 doszczelnienie powietrzem
 inne materiały na zapytanie

Konstrukcja przepustnic MV-PKM jest każdorazowo dostosowywana do wymagań klienta w oparciu o parametry medium oraz uwarunkowania instalacji.

Przepustnica kanałowa typ MV-PKM

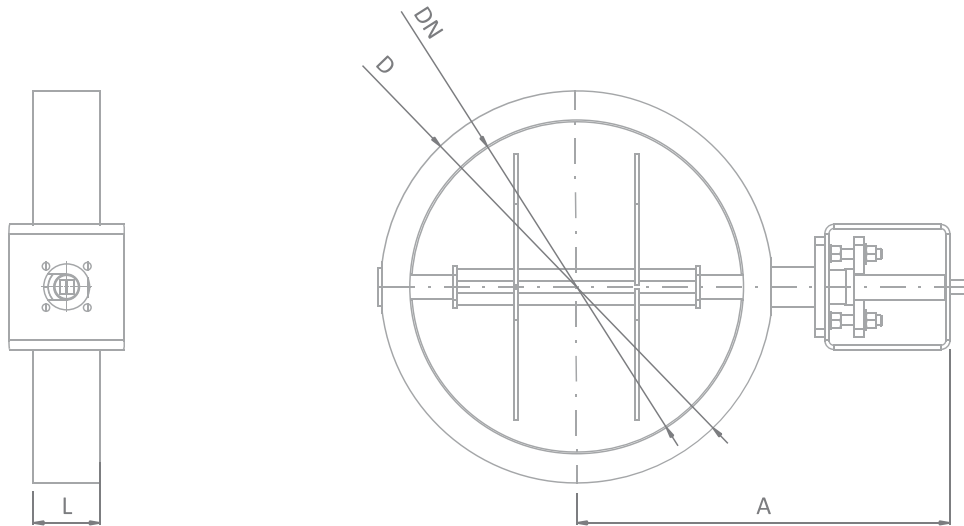


Tabela wymiarowa

DN [mm]	Długość zabudowy L [mm]	Średnica zewnętrzna D [mm]	Długość* A [mm]
50	35	85	320
65	35	105	330
80	40	120	340
100	40	140	350
125	45	170	365
150	50	195	380
200	50	255	400
250	50	310	430
300	55	360	460
350	55	415	490
400	60	465	520
450	60	465	540
500	65	570	570
600	75	675	630
700	80	780	680
800	85	880	730
900	90	980	800
1000	100	1080	850
1200	100	1295	950

*Wymiar może ulec zmianie w zależności od parametrów medium oraz uwarunkowań instalacji.

Przepustnice MV-PKM o innych wymiarach (średnica nominalna, owiercenie i grubość kołnierzy, długość zabudowy) dostępne na indywidualne zapytanie.

Przepustnica kanałowa typ MV-PKM Przepustnica kanałowa międzykołnierzowa lekka

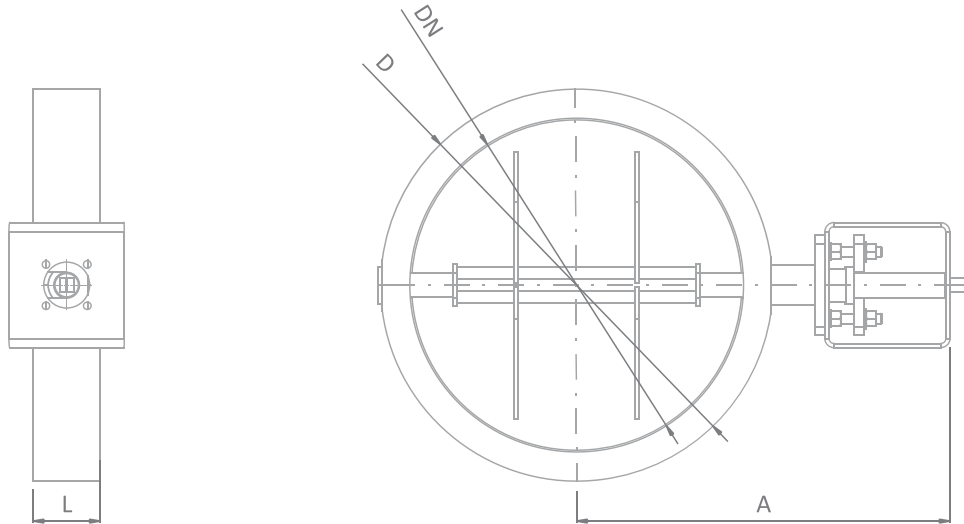


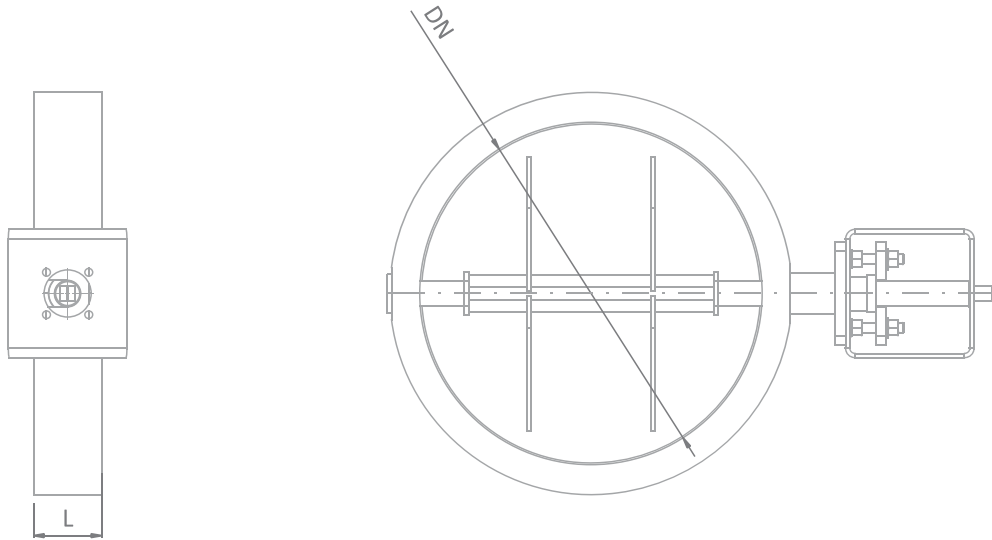
Tabela wymiarowa - wersja lekka

DN [mm]	Długość zabudowy L [mm]	Średnica zewnętrzna D [mm]	Długość* A [mm]
63	25	85	90
71	25	105	95
80	25	105	100
90	25	120	110
100	25	129	115
112	30	140	121
125	35	145	125
140	35	168	140
150	40	179	145
160	40	185	145
180	40	206	155
200	40	225	165
224	40	275	175
250	40	280	200
280	40	320	225
300	45	338	254
315	45	350	245
355	45	392	265
400	50	425	285
450	50	485	310
500	50	530	340
560	60	610	380
600	60	650	420
630	60	680	425
710	70	760	480
800	80	845	522
900	100	942	590
1000	100	1050	645

*Wymiar może ulec zmianie w zależności od parametrów medium oraz uwarunkowań instalacji.

Przepustnice MV-PKM o innych wymiarach (średnica nominalna, owiercenie i grubość kołnierzy, długość zabudowy) dostępne na indywidualne zapytanie.

Przepustnica kanałowa typ MV-PKM Formularz zamówienia



Wersja*:
Standard / Lekka

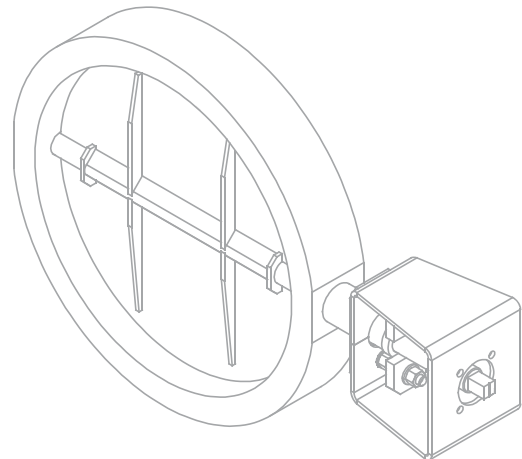
Wymiary:
Średnica nominalna DN=.....
Długość zabudowy** L=.....

Rodzaj napędu*:
Ręczny / Pneumatyczny / Elektryczny/ Hydrauliczny

Położenie wału*:
Pozioame / Pionowe

Szczelność:
Dopuszczalna nieszczelność % Kvs

Medium:
.....
.....
Maksymalna temp. pracy °C
Ciśnienie robocze bar/kPa*



*niepotrzebne skreślić
** tylko w przypadku wykonań niestandardowych



multivalve

Multivalve Sp. z o. o.
44-109 Gliwice, ul. Eiffel'a 6
tel.: + 48 32 661 00 00
fax: + 48 32 661 00 01
multivalve@multivalve.pl
www.multivalve.pl

Certyfikat TÜV Rheinland
ISO 9001 – 2008

